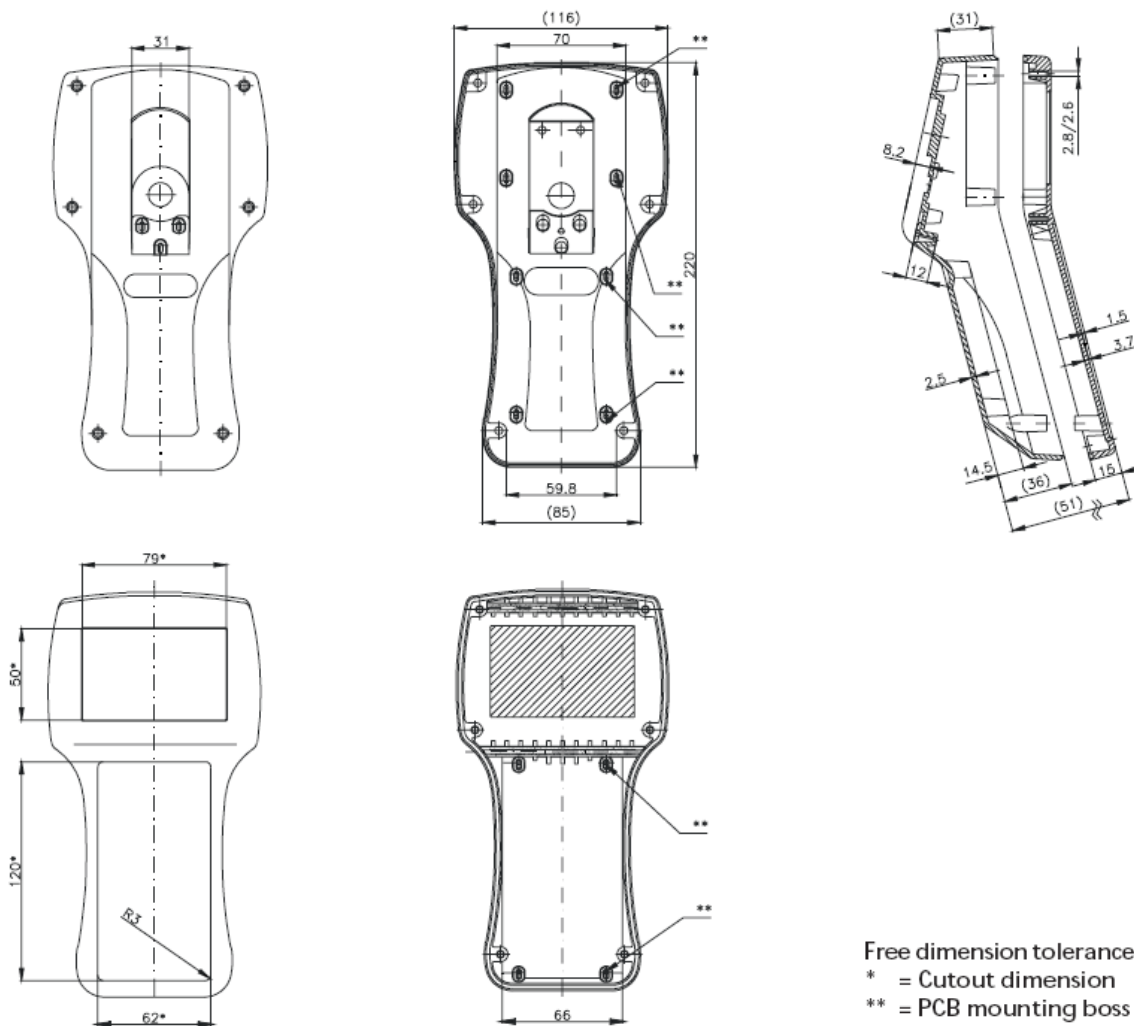


BP-24-ONF

CONSOLLE Palmare Per Servocomandi ON/OFF

DIMENSIONI



Free dimension tolerance to DIN 16901-130

* = Cutout dimension

** = PCB mounting boss (screw 3 x 8)

L'azienda non si assume nessuna responsabilità per eventuali errori che potrebbero essere presenti in questo documento e si riserva anche il diritto di modificare le descrizioni e dati senza preavviso.

