

BP-612

Mini Bracciolo Per Servocomandi

FUNZIONAMENTO

Il Mini Bracciolo BP612 è integrato in una scatola ergonomica palmare con la possibilità di essere usato come bracciolo o tenuto in mano .

Il controllo delle 6 valvole proporzionali lavora sul principio delle pulsazioni modulate in ampiezza detto PWM ed è retro azionato in corrente per ottenere una corrente in uscita sul solenoide proporzionale al segnale in ingresso, mentre le 12 uscite ON/OFF sono gestite da componenti Mosfet .

Sono state previste protezioni contro il cortocircuito in uscita, limitazione della corrente in caso di sovratemperatura e protezione contro l'inversione di polarità dell'alimentazione.

TARATURA

Il Mini Bracciolo BP612 può essere regolato secondo le proprie esigenze tramite PC grazie ad un software GAMMA 1 SUITE il quale si scarica gratuitamente dal sito www.unifyelectronic.com .

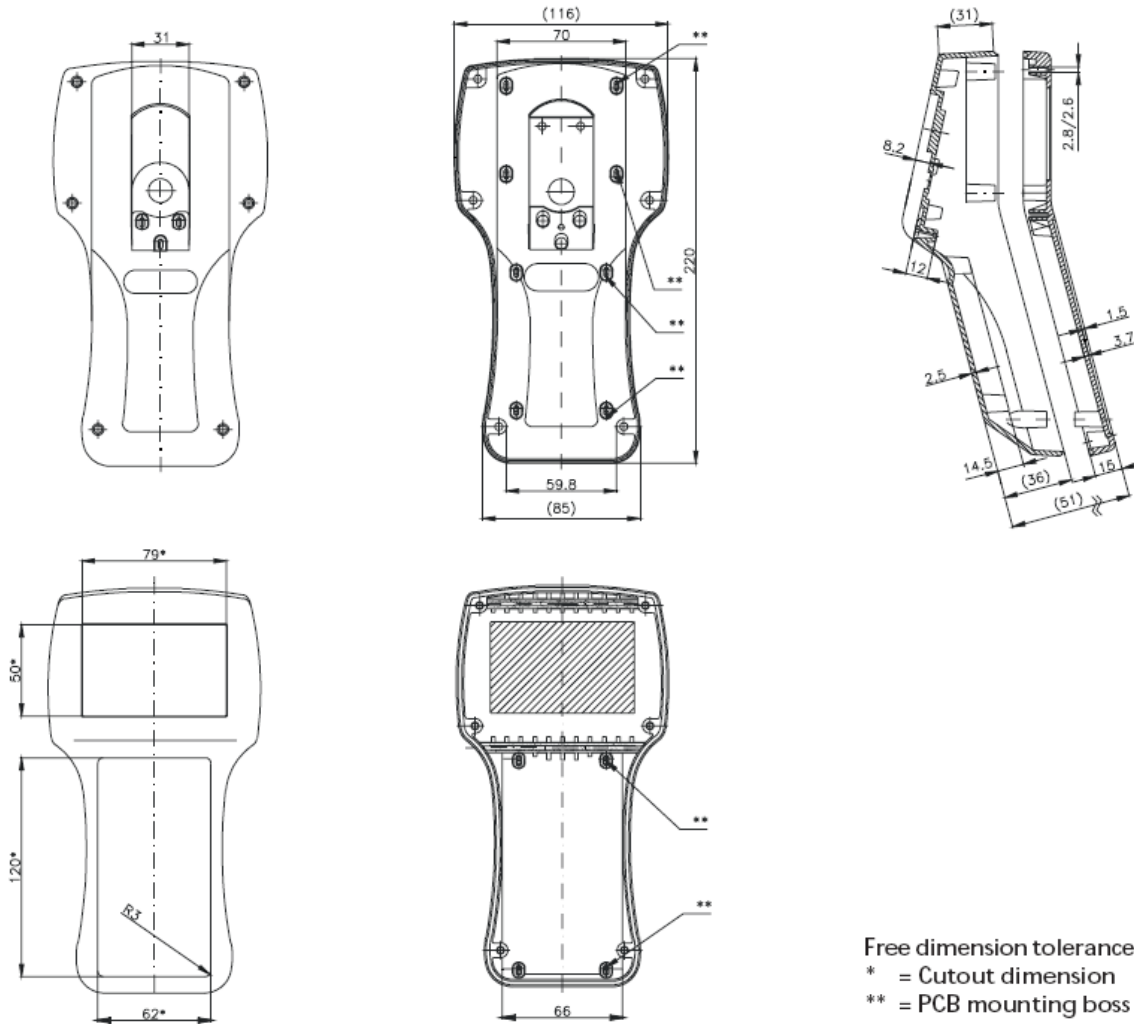
Inserendo il cavo nell'apposito connettore il sistema automaticamente si posiziona in modalità di programmazione e sullo schermo del PC il software GAMMA 1 SUITE aprirà la finestra di programmazione abbinata al questo prodotto.



BP-612

Mini Bracciolo Per Servocomandi

DIMENSIONI



Free dimension tolerance to DIN 16901-130

* = Cutout dimension

** = PCB mounting boss (screw 3 x 8)

L'azienda non si assume nessuna responsabilità per eventuali errori che potrebbero essere presenti in questo documento e si riserva anche il diritto di modificare le descrizioni e dati senza preavviso.

