

BP-612

Mini Bracciolo Per Servocomandi

Il Mini Bracciolo BP612 è nato per pilotare 6 valvole proporzionali e 12 valvole ON/OFF ad anello aperto (valvole che non hanno il trasduttore di posizionamento interno). Il regolatore e' integrato in una scatola ergonomica palmare da montare direttamente sul bracciolo del mezzo o da tenere in mano . Trova impiego in tutte le applicazioni dove e richiesto un controllo REMOTO come Decepugliatori , cimatrici, bracci meccanici, ecc....

CARATTERISTICHE TECNICHE:

ELETTRICHE

ALIMENTAZIONE:.....da 8V @ 30V
 AUTOCONSUMO:.....90mA @ 12V
 6 USCITA VALVOLE PROPORZIONALI:.....da 0,05 A a 3 A
 12 USCITA VALVOLE ON/OFF:.....da 2,5 A
 12 PULSANTI.....da configurare a piacere
 1 JOYSTICK.....2 o 3 Assi
 REGOLAZIONE CORRENTE Imin., Imax:.....0 – 100%
 REGOLAZIONE TEMPO DI RAMPA:.....0 – 10Sec
 PWM:.....100Hz- 330Hz
 RISOLUZIONE PWM:.....9 Bit @100Hz
 TOLLERANZA :.....+/-2%
 CAMPO DI TEMPERATURA:.....-15°C ÷ +70°C
 TERMINAZIONI :...connettori DIN 43650 lunghezza cavo a Richiesta

USCITE PROTETTE AL CORTOCIRCUITO

MECCANICHE

CONTENITORE.....ABS
 RESISTENZA DEI CONTATTI:.....<4mOhm
 SERRAVALO:.....Pg16
 DIAMETRO CAVO:.....24X0,50
 GRADO DI PROTEZIONE:.....IP65
 CLASSE DI ISOLAMENTO:.....VDE0110
 COLORE CONTENITORE:.....Nero
 GUARNIZIONE
 PIATTA O PROFILO:..... Gomma Nitrilica -40 +90°C
 Silicone -40 +125°C

PROGRAMMAZIONE PARAMETRI Tramite Software GAMMA 1 SUITE

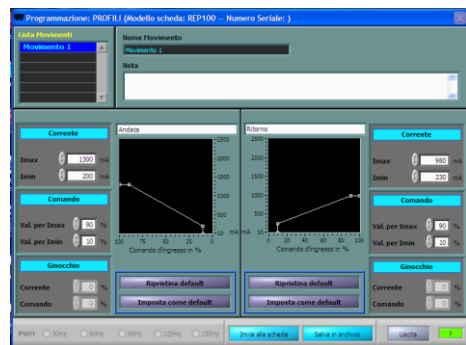
Imin., Imax., Rampe,per ogni singolo canale
 Riferimento d' Ingresso, PWM di lavoro,
 Regolazione sensibilità del segnale d'ingresso

**PRODOTTO CONFORME ALLA DIRETTIVA EUROPEA RHOS
 2002/95/CE**

Codice Articolo: F00206

FUNZIONAMENTO

Il Mini Bracciolo BP612 è integrato in una scatola ergonomica palmare con la possibilità di essere usato come bracciolo o tenuto in mano .



BP-612

Mini Bracciolo Per Servocomandi

Il controllo delle 6 valvole proporzionali lavora sul principio delle pulsazioni modulate in ampiezza detto PWM ed è retro azionato in corrente per ottenere una corrente in uscita sul solenoide proporzionale al segnale in ingresso, mentre le 12 uscite ON/OFF sono gestite da componenti Mosfet .

Sono state previste protezioni contro il cortocircuito in uscita, limitazione della corrente in caso di sovratemperatura e protezione contro l'inversione di polarità dell'alimentazione.

TARATURA

Il Mini Bracciolo BP612 può essere regolato secondo le proprie esigenze tramite PC grazie ad un software GAMMA 1 SUITE il quale si scarica gratuitamente dal sito www.unifyelectronic.com .

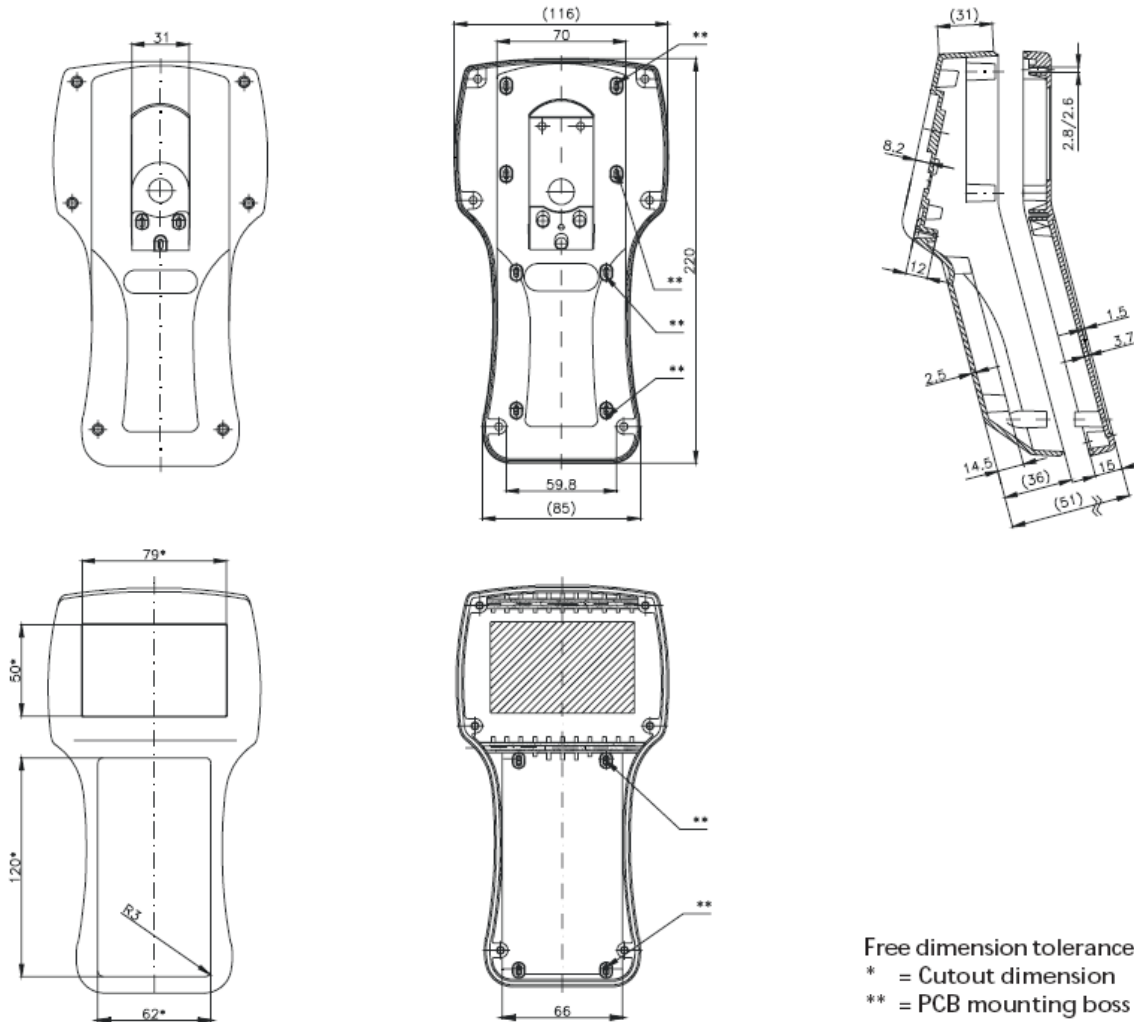
Inserendo il cavo nell'apposito connettore il sistema automaticamente si posiziona in modalità di programmazione e sullo schermo del PC il software GAMMA 1 SUITE aprirà la finestra di programmazione abbinata al questo prodotto.

DIMENSIONI



BP-612

Mini Bracciolo Per Servocomandi



Free dimension tolerance to DIN 16901-130
 * = Cutout dimension
 ** = PCB mounting boss (screw 3 x 8)

L'azienda non si assume nessuna responsabilità per eventuali errori che potrebbero essere presenti in questo documento e si riserva anche il diritto di modificare le descrizioni e dati senza preavviso.

