

ID1

Impugnature Cilindriche Monopulsante

1. Generalità:

Le impugnature cilindriche monopulsante della serie "ID1" sono fornibili sfuse o montate sui nostri joystick elettrici ed idraulici o sulle aste di comando delle valvole di controllo direzionale.

Il corpo dell'impugnatura è realizzato in materiale termoplastico nero resistente sia alle alte che alle basse temperature ambientali nonché ai raggi UV; può essere fornito a richiesta personalizzato con logo in altorilievo e in altri colori.

Le impugnature "ID1" sono allestite con micro-interruttori aventi una portata massima di 16 A resistivi ed una tensione massima di 250 VAC e sono disponibili con pulsanti tipo "on-off" a 2 posizioni in circuito normalmente aperto o "rocker" a 3 posizioni instabili "on-off-on".

I pulsanti, situati nella parte superiore, sono protetti con cappucci elastici realizzati in gomma nera.

Particolare attenzione è stata dedicata alla scelta dei componenti per assicurare la massima affidabilità e durata, anche nelle condizioni di impiego più gravose.

Un'ampia scelta di accessori opzionali, comprendenti vari tipi di codoli ed aste di montaggio, soffietti di protezione rotondi e quadrati, cablaggi standard o personalizzati con o senza connettori, sono disponibili per soddisfare le più svariate esigenze applicative.



2. Caratteristiche tecniche:

a. Impugnatura:

- Materiale del guscio:	Nylon®
- Resistenza ai raggi UV:	Buona
- Resistenza agli oli idraulici minerali:	Buona
- Classe di protezione:	IP 54
- Campo di temperatura ambientale:	da -20° a + 60°C
- Materiale dei codoli:	Acciaio zincato o ottone

b. Microinterruttori:

- Carico elettrico:	Max 16 A resistivi
- Tensione di alimentazione:	Max 250 VAC
- Durata elettrica:	100.000 cicli al carico max
- Durata meccanica:	1.000.000 di cicli
- Classe di protezione:	IP 54
- Campo di temperatura d'esercizio:	da - 55° a + 85°C
- Corsa totale di azionamento:	2,4 mm max
- Forza di azionamento:	3,00 N max
- Forza di rilascio:	0,75 N min
- Materiale dei contatti:	Lega d'argento cadmiata
- Materiale del corpo:	Termoplastico
- Approvazioni:	CE, CSA, UL, VDE

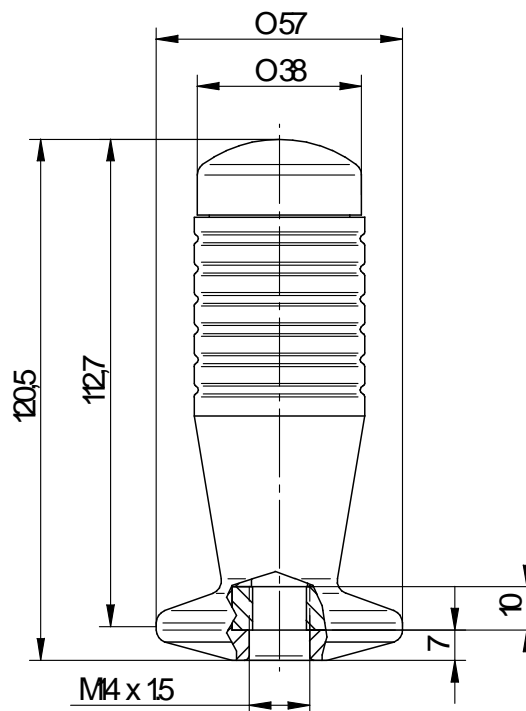
ID1

Impugnature Cilindriche Monopulsante

C. Conduttori:

- Materiali dei conduttori:	Trefoli di rame stagnato
- Materiale isolante esterno:	Silicone o PVC
- Materiale del guida-cavi a treccia:	Fibra di poliestere
- Sezione dei conduttori:	0,50 mm ²
- Cordatura dei conduttori:	Classe 6 VDE 0295
- Approvazioni:	UL - CSA - HAR
- Lunghezza standard:	500 mm (altre misure a richiesta)

3. Dimensioni di ingombro:

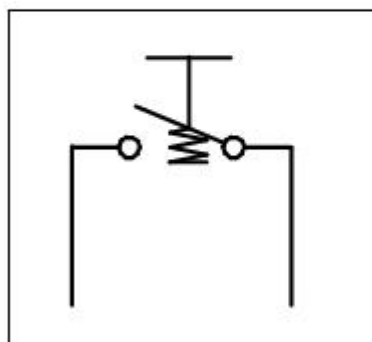


Impugnatura ID1 senza codolo e senza pulsante

ID1

Impugnature Cilindriche Monopulsante

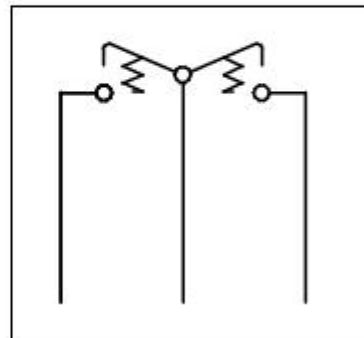
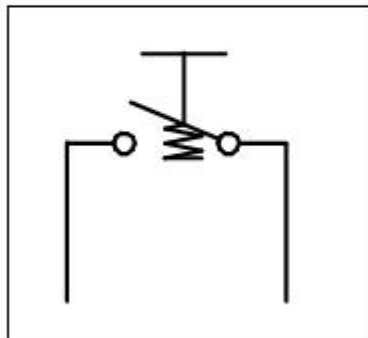
4.1 Configurazioni e schemi elettrici:



ID1

Impugnature Cilindriche Monopulsante

4.2 Configurazioni e schemi elettrici:



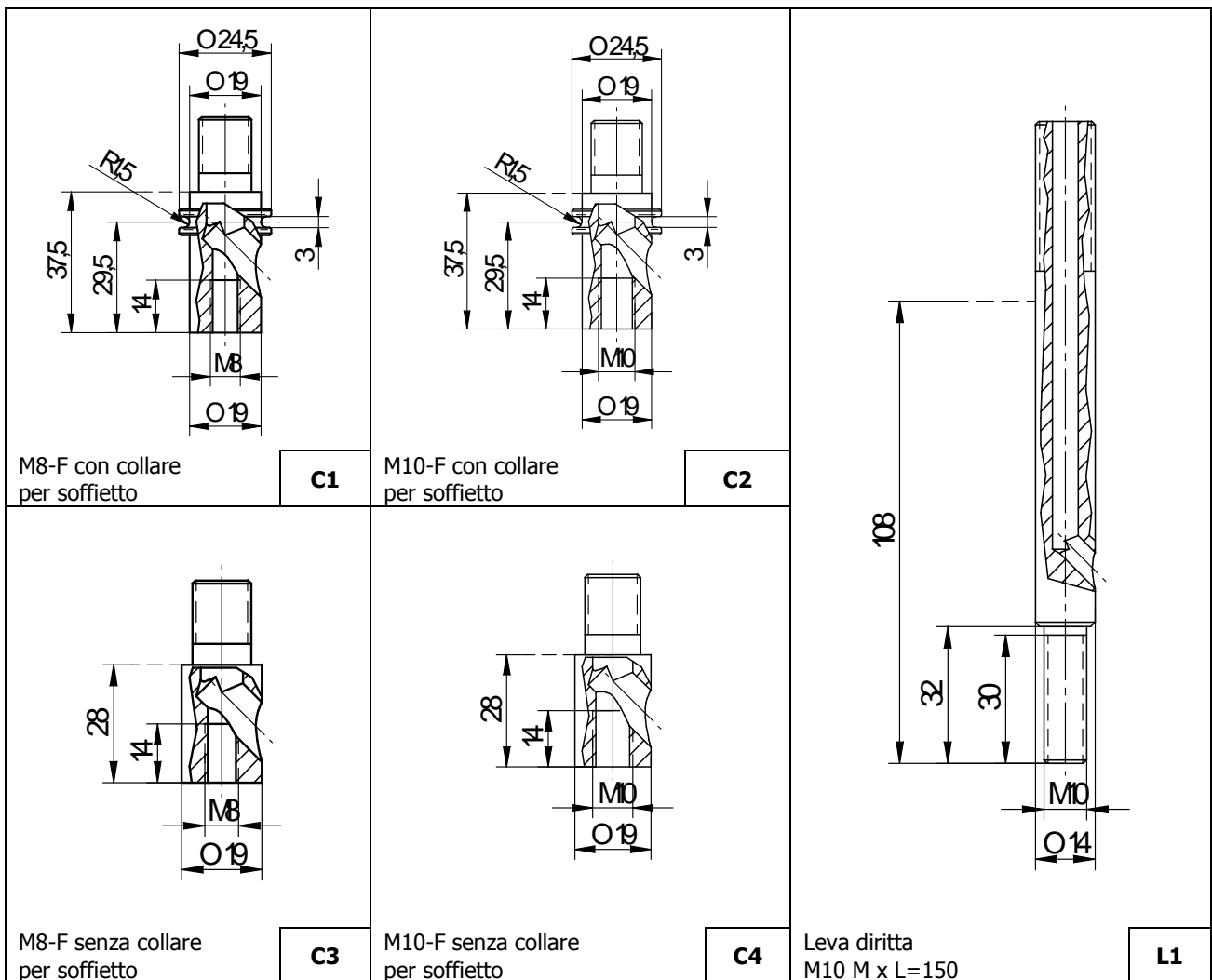
La configurazione **C** include un dispositivo di sicurezza per inibire l'attivazione accidentale del pulsante.

ID1

Impugnature Cilindriche Monopulsante

5. Codoli e aste di montaggio:

Senza codolo esterno, con attacco filettato M14 femmina	Z1
---	-----------



Codoli ed aste speciali sono fornibili a richiesta.

ID1

Impugnature Cilindriche Monopulsante

6.1 Configurazione dei conduttori:

Senza cavi	Z
Cavo unipolare da 0,50 mm ² , ad alta flessibilità	G
Cavo speciale a richiesta (specificare le caratteristiche)	R
Cavo multipolare da 0,50 mm ² , a 2 o 3 cavetti	S

6.2 Lunghezza dei cavi:

Senza cavi	00
Lunghezza standard, in cm dalla base dell'impugnatura	50
Lunghezza a richiesta (specificare il valore in cm)	XX

6.3 Terminali dei cavi:

Senza cavi	Z
Terminale con spellatura 5 mm, non stagnato	N
Terminale con spellatura 5 mm, stagnato	S
Connettore cablato (specificare marca e modello)	C

ID1

Impugnature Cilindriche Monopulsante

7. Soffietti di protezione:

Senza soffietto
di protezione

Z



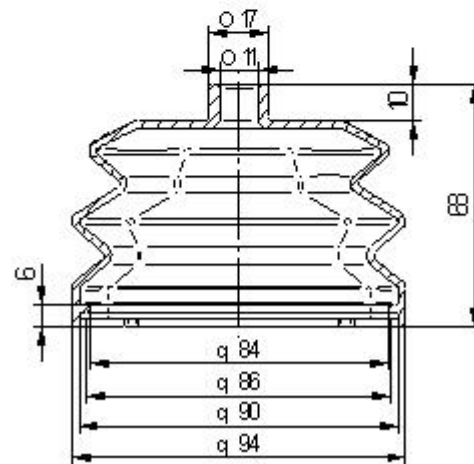
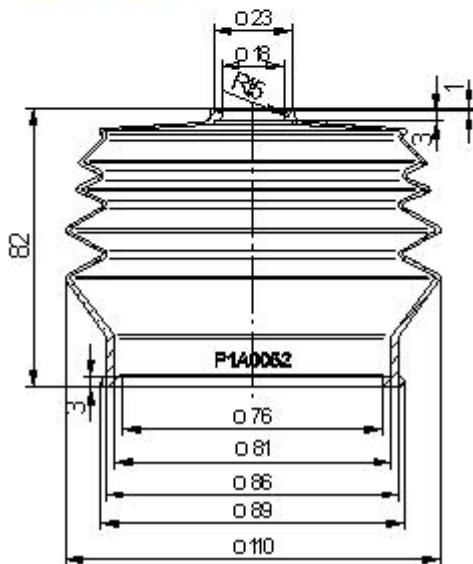
Con soffietto di protezione
rotondo in gomma

R



Con soffietto di protezione
Quadrato in gomma

Q



ID1

Impugnature Cilindriche Monopulsante

F	ID1	OP	-	B	0000	UP	00	G05	Q
PRODOTTO FINITO	IDENTIFICAZIONE MODELLO : ID1 - ID2 - IEM- JE	N° PULSANTI: PER LA SERIE ID SONO SOLO FINO A 5PULSANTI, PER LA SERIE IEM 12		TIPO DEL PULSANTE: A= ALTO B= BASSO C= ALTO E BASSO	CODICE COLORE PULSANTI: GUARDARE TABELLA CODICI EXEL	UOMO PRESENTE	TIPO DI CODOLO: CODIFICA TABELLA	TIPO CAVO E LUNGHEZZA:G=GUAINATO S= NORMALE	MODELLO DEL SOFFIETTO

L'azienda non si assume nessuna responsabilità per eventuali errori che potrebbero essere presenti in questo documento e si riserva anche il diritto di modificare le descrizioni e dati senza preavviso.

