

IP1-1303

Impugnature A Pomello Serie IP1

Le impugnature a pomello della serie "IP1" comprendono una gamma di varie forme sferiche e coniche, con montaggio a vite o a pressione e sono disponibili con o senza pulsante elettrico, che nella configurazione standard è del tipo a due posizioni instabili "off-mom" in circuito normalmente aperto.

Possono essere fornite sfuse o accoppiate ad aste di montaggio di diverse lunghezze, con cablaggi standard o personalizzati, comprensivi anche di connettori a specifica. Il corpo delle impugnature "IP1" è realizzato in materiale termoplastico nero resistente a solventi, olii, grassi ed altri agenti chimici, è adatto per impiego sia a basse che a elevate temperature ambientali e ha un'ottima resistenza ai raggi UV.



I pomelli sono disponibili a richiesta in altri 5 colori:



azzurro,
rosso,
bianco,
giallo e arancio.

Le configurazioni senza contatti elettrici sono fornibili a richiesta con cappuccio lenticolare trasparente con simboli o ideogrammi funzionali.



Le configurazioni con pulsante elettrico sono allestite con pulsanti "off-on" a tenuta stagna, con portata massima di 5 A resistivi (3 A induttivi), tensione massima di 28 VDC, 2 o 4 pin e classe di isolamento IP64 standard e IP68 a richiesta. I pulsanti sono azionati tramite cappucci rigidi di facile sostituzione dall'esterno e disponibili in una gamma di 9 differenti colori e in 2 tipi di altezze.



Calottine di protezione opzionali, in silicone trasparente, possono essere utilizzate per impiego in ambienti particolarmente polverosi.





IP1-1303

Impugnature A Pomello Serie IP1

Caratteristiche tecniche:

Gusci:

Materiale:	Tecnopolimero a base poliammidica (PA)
Resistenza ai raggi UV:	Buona
Resistenza agli oli idraulici minerali:	Buona
Campo di temperatura ambientale:	- 30° a + 85°C

Aste:

Materiale delle aste:	Acciaio
Trattamento protettivo:	Zincatura

Pulsanti:

Carico elettrico max.:	5 A resistivo, 3 A induttivo
Tensione di alimentazione:	da 5 a 28 VDC
Durata elettrica:	da 25.000 cicli per 5A @ 28 VDC fino a 1.000.000 di cicli per 1A
Durata meccanica:	1.000.000 di cicli
Classe di protezione:	IP64 standard (IP68 a richiesta)
Campo di temperatura d'esercizio:	da - 55° a + 85°C
Forza di azionamento:	75 N +/- 20
Corsa totale:	2 mm max.

Conduttori:


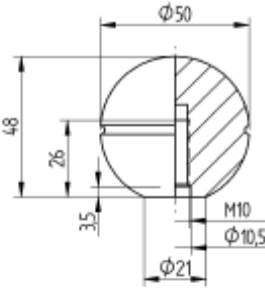

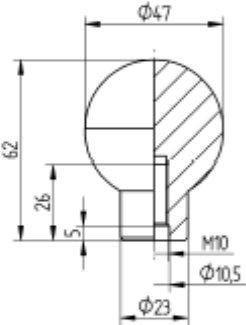

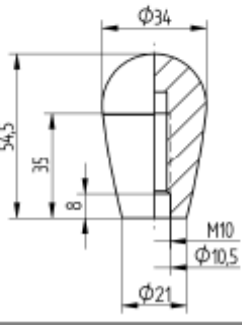
Materiali dei conduttori:	Trefoli di rame stagnato
Materiale isolante esterno:	PVC nero
Materiale del guida-cavi a treccia:	Fibra di poliestere nera
Sezione dei conduttori:	0,50 mm ²
Cordatura dei conduttori:	Classe 6 VDE 0295
Approvazioni:	UL - CSA - HAR
Lunghezza standard:	500 mm (altre misure a richiesta)



IP1-1303

Impugnature A Pomello Serie IP1


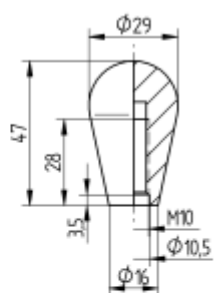

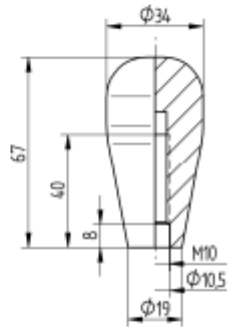

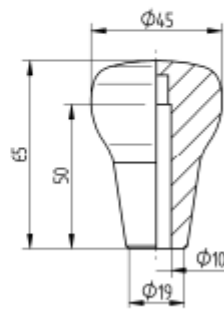
Gamma e dimensioni delle configurazioni senza pulsante:

	
Impugnatura a pomello sferico D50 standard	AS
	
Impugnatura a pomello sferico D47 con gambo	BS
	
Impugnatura a pomello conico D34 x 54,5	CS

IP1-1303

Impugnature A Pomello Serie IP1

Gamma e dimensioni delle configurazioni senza pulsante:


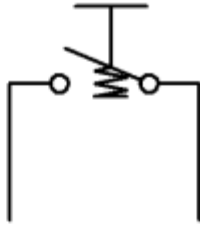

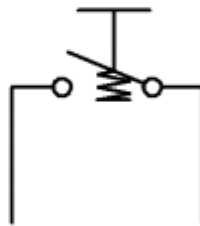

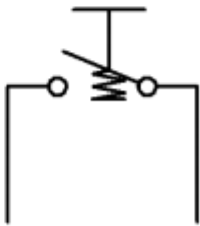
	
Impugnatura a pomello conico D29 x 47	DS
	
Impugnatura a pomello conico D34 x 67	ES
	
Impugnatura a pomello "soft-touch" D45 x 65	FS

IP1-1303

Impugnature A Pomello Serie IP1

Gamma e schemi elettrici delle configurazioni con pulsante:

Le dimensioni di ingombro dei pomelli sono identiche alle configurazioni senza pulsante


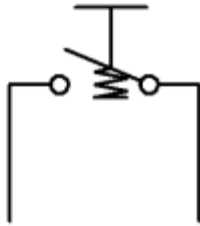

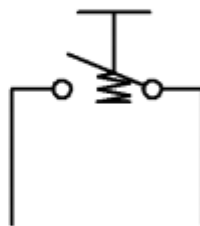

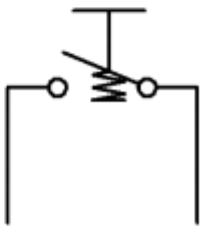
	
Impugnatura a pomello sferico D50 standard	AP
	
Impugnatura a pomello sferico D47 con gambo	BP
	
Impugnatura a pomello conico D34 x 54,5	CP

IP1-1303

Impugnature A Pomello Serie IP1

Gamma e schemi elettrici delle configurazioni con pulsante:

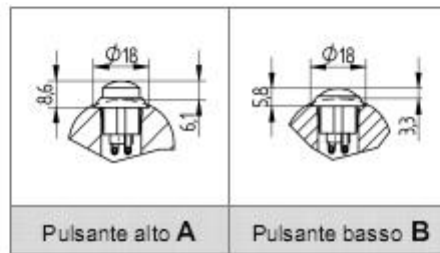
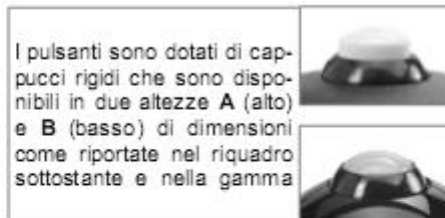
Le dimensioni di ingombro dei pomelli sono identiche alle configurazioni senza pulsante

	
Impugnatura a pomello conico D29 x 47	DP
	
Impugnatura a pomello conico D34 x 67	EP
	
Impugnatura a pomello "soft-touch" D45 x 65	FP

IP1-1303

Impugnature A Pomello Serie IP1

Scelta dei pulsanti:



ARANCIO	O		GIALLO	Y		ROSSO	R	
BIANCO	W		GRIGIO	H		VERDE	G	
BLU	B		NERO	N		MOLA	V	

IP1-1303

Impugnature A Pomello Serie IP1

Scelta dei pulsanti:

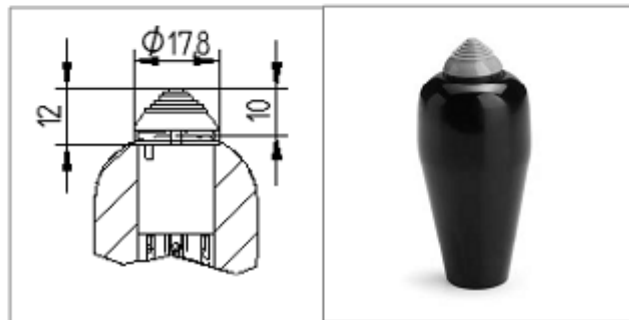
Mini-joystick "off-mom"
instabile a 4 contatti

MJ4

Caratteristiche tecniche:

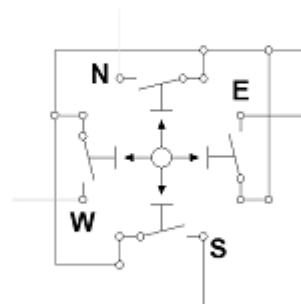
- Carico elettrico max.:	1 A resistivo, 2 A induttivo
- Carico elettrico min.:	10 μ A @ 30 mV
- Tensione di alimentazione max:	28 VDC
- Durata elettrica:	100.000 cicli
- Durata meccanica:	500.000 cicli
- Classe di protezione:	IP68
- Campo di temperatura d'esercizio:	da - 55° a + 85°C
- Corsa totale:	10° +/- 0,5
- Forza di azionamento:	330 N +/- 10

Il mini-joystick a 4 contatti MJ4 è applicabile solo sul pomello tipo ES le cui dimensioni di ingombro nella configurazione senza pulsante sono riportate a pag. 6 di questo catalogo



Pomello con pulsante
MJ4 montato su asta
tipo 4

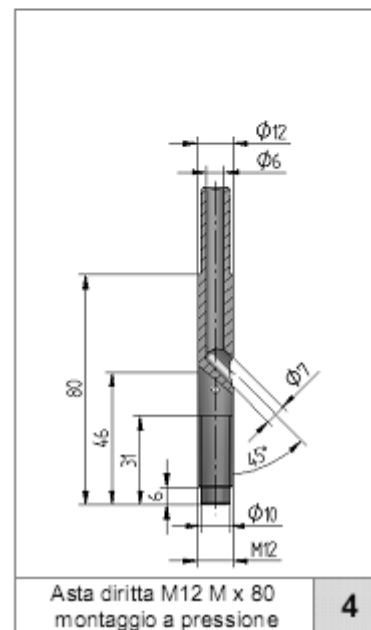
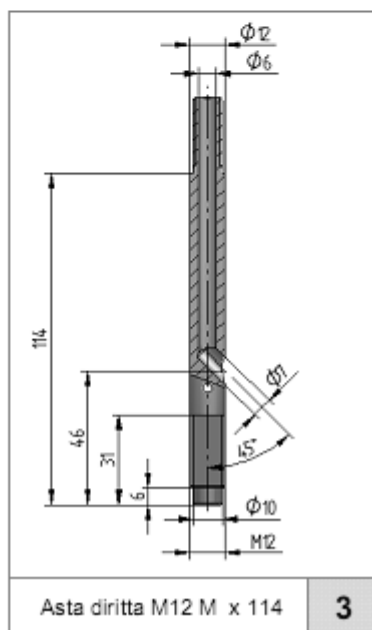
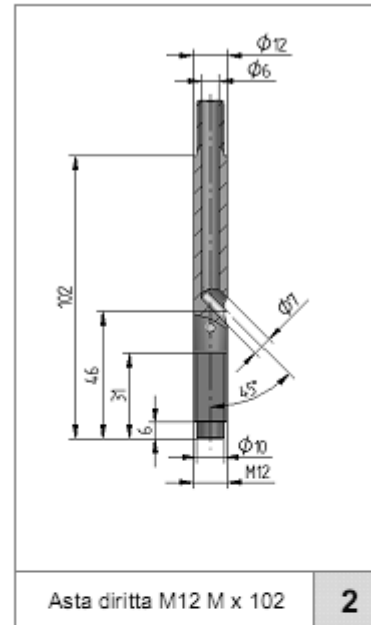
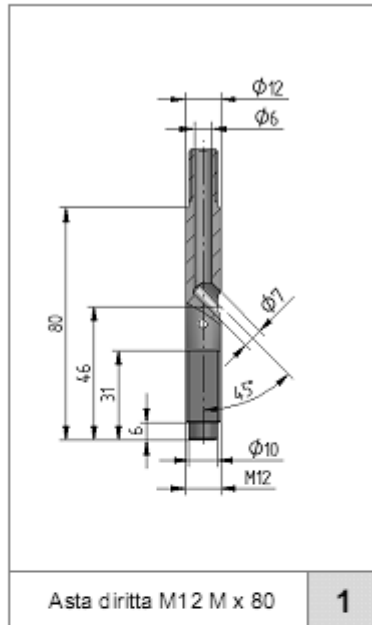
Schema elettrico:



IP1-1303

Impugnature A Pomello Serie IP1

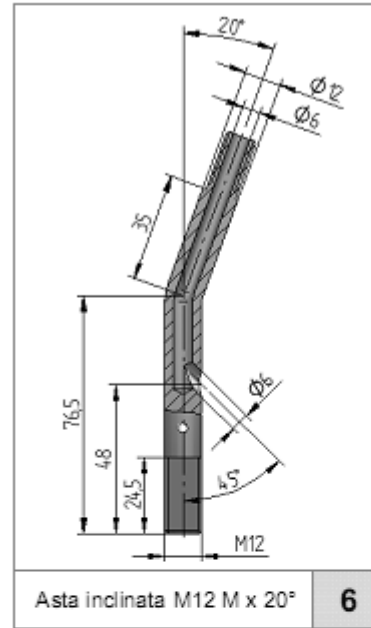
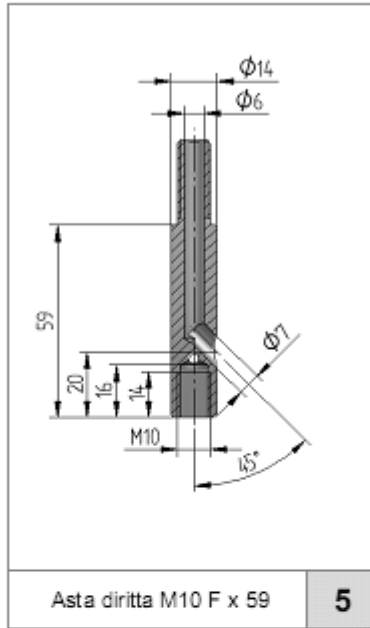
Aste di montaggio:



IP1-1303

Impugnature A Pomello Serie IP1

Aste di montaggio:





IP1-1303

Impugnature A Pomello Serie IP1

Configurazione dei cavi:

Senza cavi	Z
Cavo unipolare 0,50 mm ² , con guaina protettiva a treccia	G
Cavo speciale a richiesta (specificare le caratteristiche)	R
Cavo multipolare 0,50 mm ² per posa mobile , a 2 cavetti	S

Lunghezza dei cavi:

Senza cavi	00
Lunghezza standard, in cm dalla base dell'impugnatura	50
Lunghezza a richiesta (specificare il valore in cm)	XX

Terminali dei cavi:

Senza cavi	Z
Terminale con spellatura di 5 mm non stagnata	N
Terminale con spellatura di 5 mm stagnata	S
Connettore cablato (specificare marca e modello)	C



IP1-1303

Impugnature A Pomello Serie IP1

Chiave di ordinazione:

IP1	AP	BG	1	G	50	N
<p>Terminali dei cavi (pag. 13):</p> <ul style="list-style-type: none"> • senza cavi = Z • terminale con spellatura standard a 5 mm non stagnato = N • terminale con spellatura standard a 5 mm stagnato = S • con connettore cablato (specificare marca e tipo) = C 						
<p>Lunghezza dei cavi, in cm (pag. 13):</p> <ul style="list-style-type: none"> • senza cavi = 00 • lunghezza standard = 50 • lunghezza a richiesta (specificare il valore in cm) = XX 						
<p>Configurazione dei cavi (pag. 13):</p> <ul style="list-style-type: none"> • senza cavi = Z • cavo unipolare da 0,5 mm² con guaina PVC = G • cavo speciale a richiesta (specificare le caratteristiche) = R • cavo unipolare da 0,5 mm² con guaina di silicone = S 						
<p>Aste di montaggio (pag. 11 e 12):</p> <ul style="list-style-type: none"> • senza asta di montaggio = 0 • asta a vite d12x80 = 1 • asta a vite d12x102 = 2 • asta a vite d12x114 = 3 • asta a pressione d12x80 = 4 • asta a vite d14x59 = 5 • asta a vite d12x111 + 20° = 6 						
<p>Tipo di pulsante e colore del cappuccio (pag. 9-10)</p> <ul style="list-style-type: none"> • senza pulsante = ZZ • con pulsante alto = A (seguito dal codice di scelta colore es. AR) • con pulsante basso = B (seguito dal codice di scelta colore es. BG) • con pulsante a joystick a quattro posizioni = MJ4 						
<p>Tipo di pomello (pag. 5-6-7-8)</p> <ul style="list-style-type: none"> • Pomello sferico standard = AS • Pomello sferico con gambo = BS • Pomello conico D34 x 54,5 = CS • Pomello conico D29 x 47 = DS • Pomello conico D34 x 67 = ES • Pomello "soft-touch" D45 x 65 = FS <p>Per le versioni con pulsante sostituire la lettera S con P</p>						
<p>Serie Costruttiva: = IP1</p>						