

JEO-0901

Joystick Elettrici "ON-OFF"

Generalità:

I joystick della serie JEO servono per comandare elettricamente a distanza utenze ad azionamento elettromagnetico di tipo "on-off", normalmente costituite da elettrovalvole di controllo direzionale e deviatori, utilizzati nei circuiti oleoidraulici e pneumatici.

Questo tipo di controllo remoto è particolarmente adatto per quelle applicazioni in cui siano presenti numerose utenze operanti sia in sequenza che in contemporanea, che richiedano un comando ergonomico e compatto tale da consentire all'operatore la gestione dei molteplici utilizzi, in modo intuitivo, con il minimo sforzo e ove possibile con una sola mano. Oltre a semplificare e velocizzare il ciclo di lavoro si ottimizza anche la sicurezza dello stesso operatore e dell'ambiente di lavoro circostante la macchina, dato che la sua attenzione è concentrata sulle funzioni operative, senza distogliere lo sguardo alla ricerca dei comandi, come spesso avviene nelle macchine dotate di pulsanti dislocati sul cruscotto o in altre parti interne alla cabina. Estremamente compatti e leggeri, i joystick serie JEO sono allo stesso tempo robusti ed affidabili essendo stati sviluppati per utilizzo su macchine semoventi che operano in condizioni ambientali difficili.



Particolare attenzione è stata dedicata alla scelta dei componenti per assicurare la massima durata, affidabilità e reperibilità degli stessi. L'accurata scelta dei materiali, i trattamenti superficiali antiossidanti ed antiusura di tutti i particolari metallici e l'impermeabilizzazione del corpo, assicurano una protezione ottimale in qualunque condizione di lavoro.

Il comando dei micro-interruttori interni è realizzato con un cinematismo a camma per un controllo dolce e graduale in modo che l'operatore possa "sentire" le posizioni di chiusura e di apertura dei contatti elettrici per attivarli e disattivarli solo al momento voluto.

Ai joystick serie JEO sono abbinabili tutte le impugnature multi pulsanti, cilindriche ed ergonomiche, il che consente di poter disporre complessivamente fino ad un massimo di 19 contatti per ogni joystick, di cui 6 con portata di 16 A azionati dai movimenti sui due assi NORD/SUD e EST/OVEST e 13 con portata di 5 A, incluso il pulsante di sicurezza "uomo presente", tramite i pulsanti disposti sull'impugnatura.

Mini-joystick monoasse o biasse di tipo proporzionale ad effetto Hall possono corredare l'allestimento dell'impugnatura ergonomica in quei casi in cui sia necessario il contemporaneo controllo di funzioni a velocità variabile.

La gamma è completata dalla disponibilità di plance di comando portatili e cablaggi personalizzati.

Applicazioni tipiche dei joystick "on-off" JEO comprendono svariate macchine agricole, quali trattori, tagliaerba semoventi, macchine per la raccolta della frutta, macchine ed attrezzature per viticoltura e olivicoltura, oltre a macchine per la movimentazione dei materiali, macchine movimento terra, macchine per la manutenzione stradale e numerose altre.

**JEO-0901****Joystick Elettrici "ON-OFF"****Caratteristiche tecniche:****a. Joystick:**

- Durata meccanica:	> 5x10 ⁶ cicli
- Angolo di regolazione massimo:	20° per movimenti sugli assi X-Y 26° per movimenti combinati in diagonale
- Angolo di contatto del 1° micro:	$\alpha_1 = 8^\circ$
- Angolo di contatto del 2° micro:	$\alpha_2 = 18^\circ$
- Materiale del corpo:	Anticorodal
- Materiale degli spintori:	Acciaio inox AISI 420
- Materiale dei guida-spintori:	Bronzo
- Materiale dei supporti micro:	Anticorodal
- Materiale del soffietto:	Neoprene
- Classe di isolamento:	IP 64
- Tensione di alimentazione (V _{in}):	12 & 24 VDC, 250 VAC
- Temperatura ambiente:	-20 ÷ + 85 °C

b. Microinterruttori:

- Carico elettrico:	16 A resistivi max.
- Tensione di alimentazione:	250 VAC max.
- Durata elettrica:	100.000 cicli al carico max.
- Durata meccanica:	1.000.000 di cicli
- Classe di protezione:	IP 54
- Temperatura ambiente:	da - 55° a + 85°C
- Corsa totale di azionamento:	2,4 mm max.
- Forza di azionamento:	3,00 N max.
- Forza di rilascio:	0,75 N min
- Materiale dei contatti:	Lega d'argento cadmiata
- Materiale del corpo:	Termoplastico
- Approvazioni:	CE, CSA, UL, VDE

c. Conduttori:

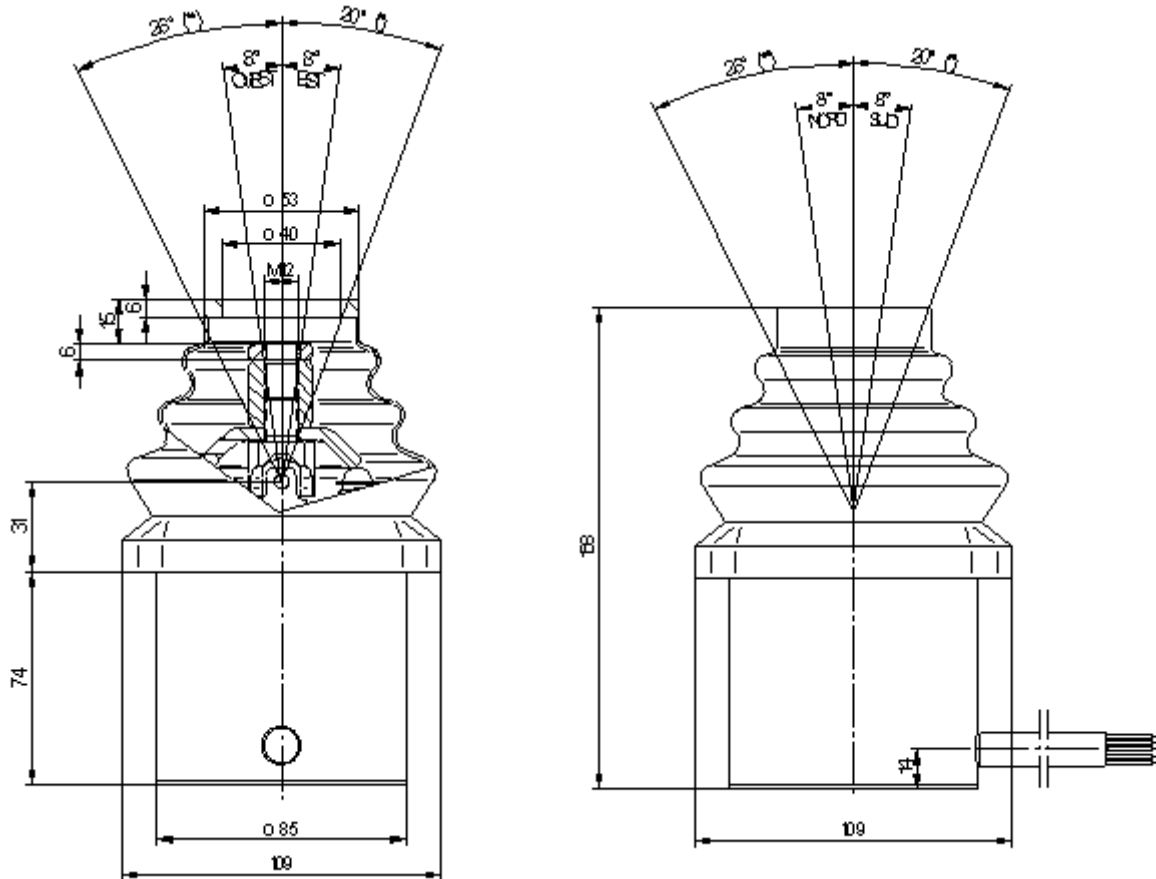
- Materiali dei conduttori:	Trefoli di rame stagnato
- Materiale isolante esterno:	Silicone o PVC
- Materiale del guida-cavi a treccia:	Fibra di poliestere
- Sezione dei conduttori:	0,50 mm ²
- Cordatura dei conduttori:	Classe 6 VDE 0295
- Approvazioni:	CE, CSA, UL, VDE
- Lunghezza standard:	500 mm



JEO-0901

Joystick Elettrici "ON-OFF"

Dimensioni di installazione:



(**) Massimo per movimenti sugli assi X - Y

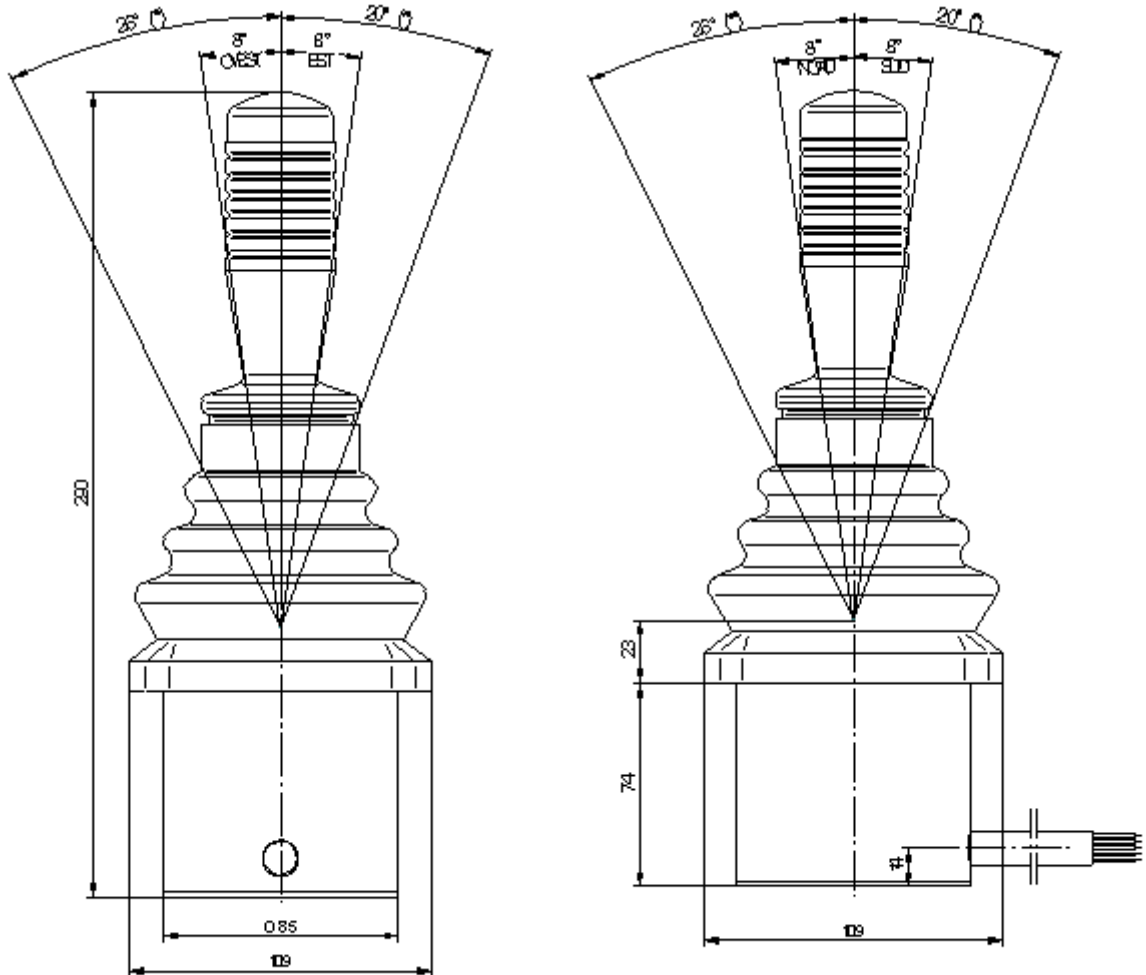
(**) Massimo per movimenti combinati in diagonale

Joystick biasse standard senza impugnatura, con soffiETTO Q

JEO-0901

Joystick Elettrici "ON-OFF"

Dimensioni Di Installazione:



(*) Massimo per movimenti sugli assi X - Y

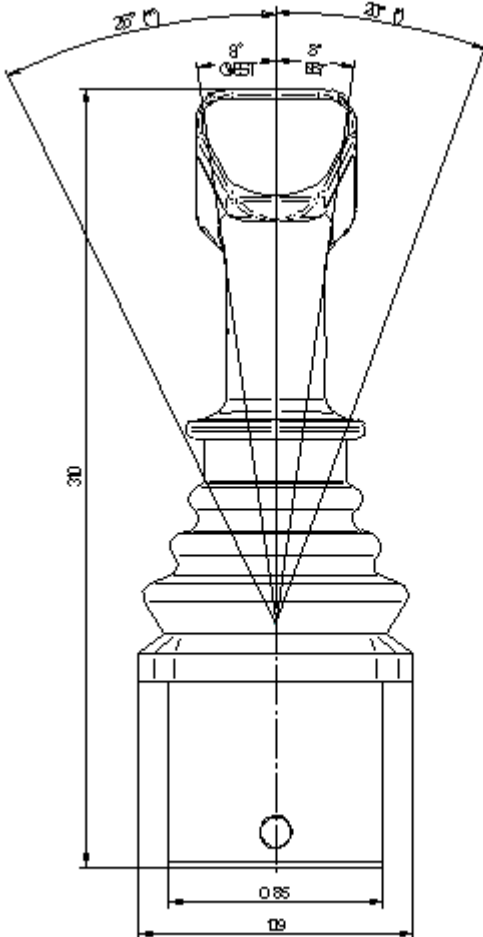
(**) Massimo per movimenti combinati in diagonale

Joystick biasse con impugnatura cilindrica senza pulsanti, con soffietto Q

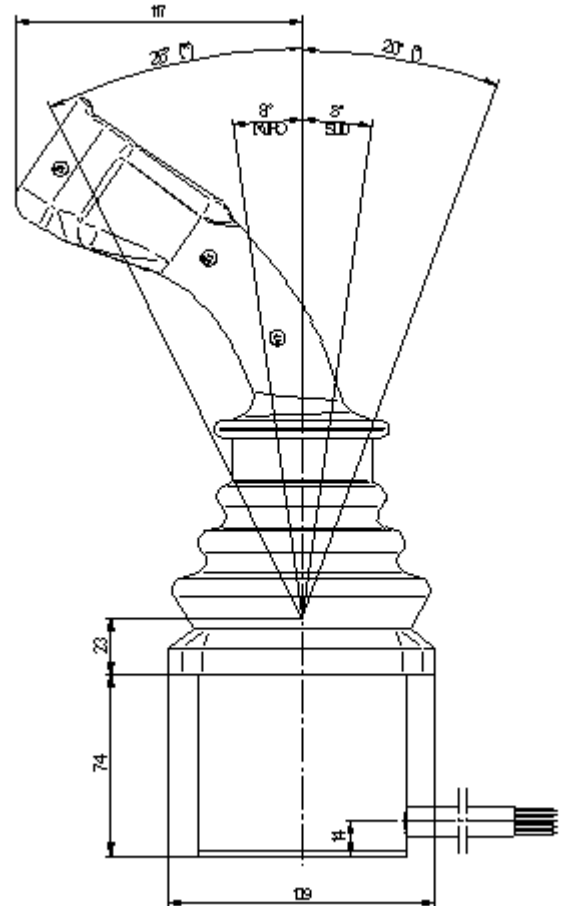
JEO-0901

Joystick Elettrici "ON-OFF"

Dimensioni Di Installazione:



(*) Massimo per movimenti sugli assi X - Y

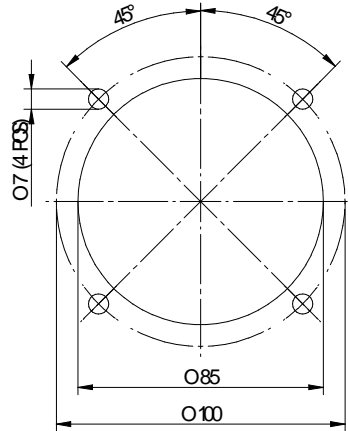


(**) Massimo per movimenti combinati in diagonale

Joystick biasse con impugnatura ergonomica senza pulsanti, con soffiello Q

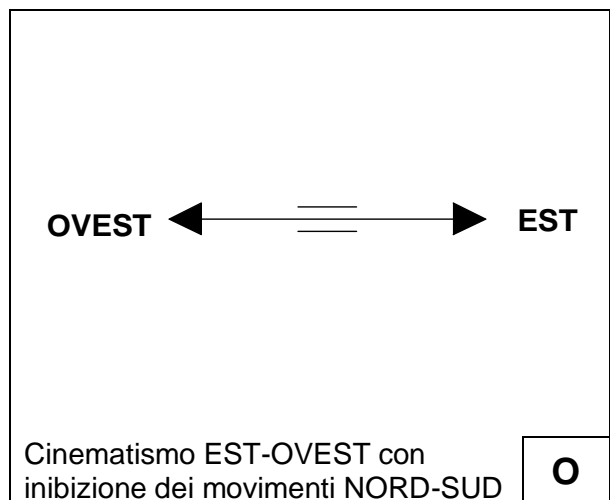
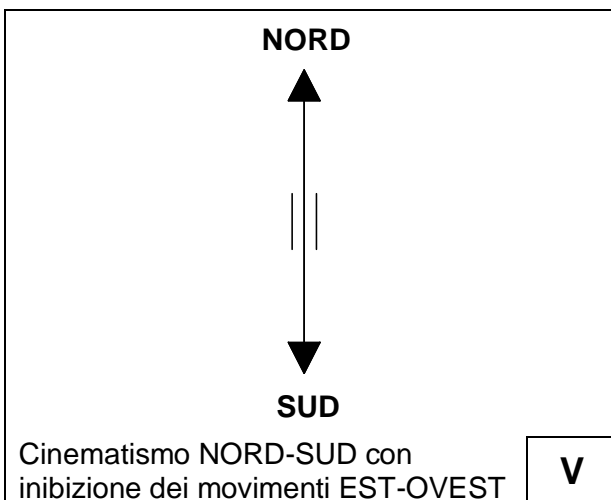
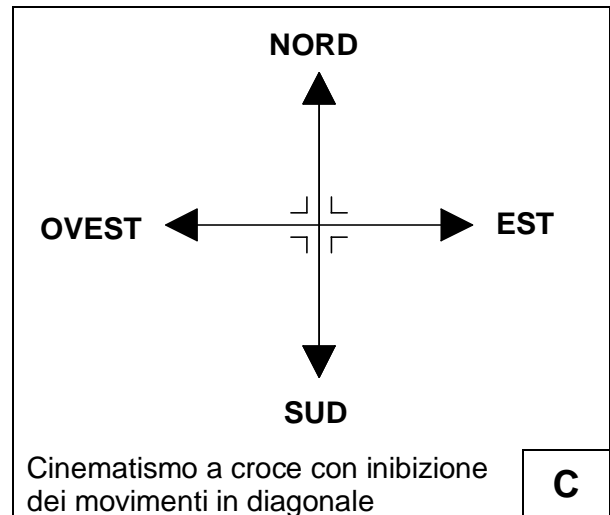
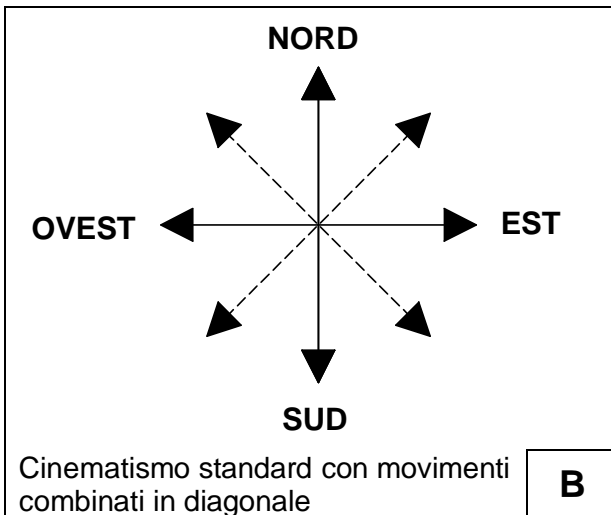
JEO-0901

Joystick Elettrici "ON-OFF"



Foratura del pannello di montaggio

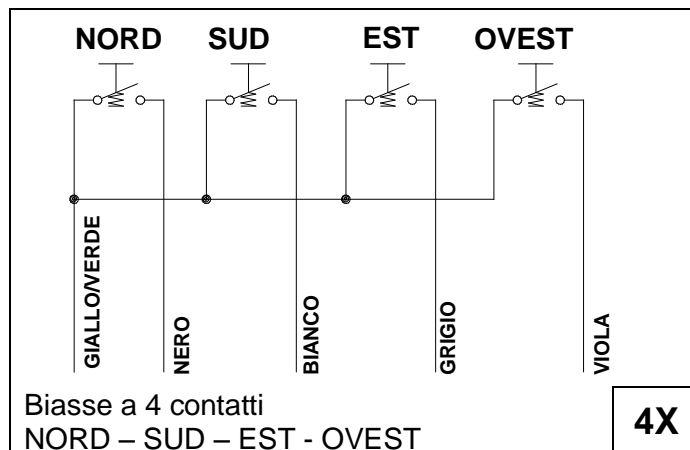
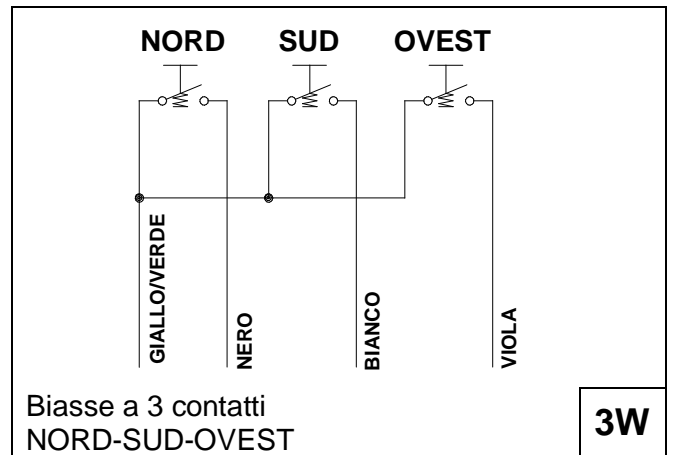
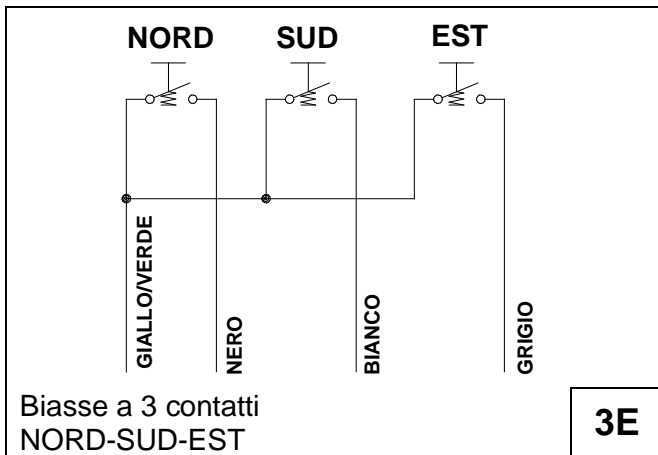
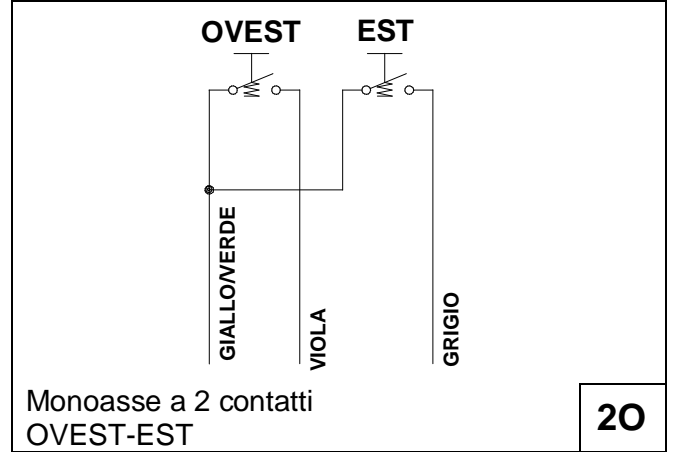
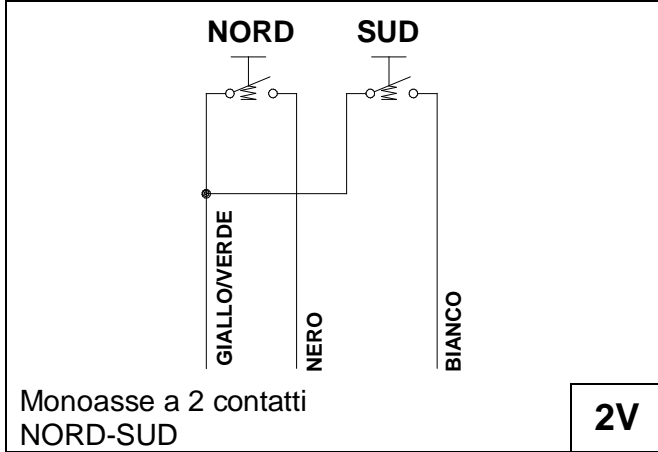
Configurazione Del Cinematismo Di Comando:



JEO-0901

Joystick Elettrici "ON-OFF"

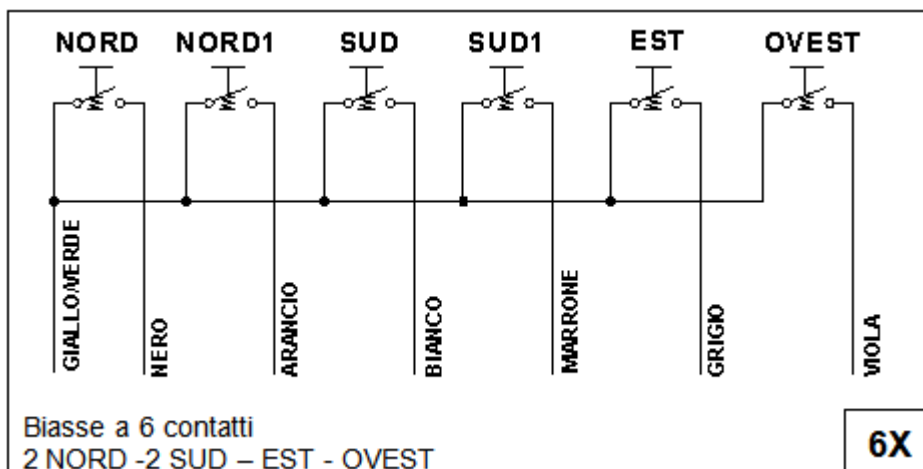
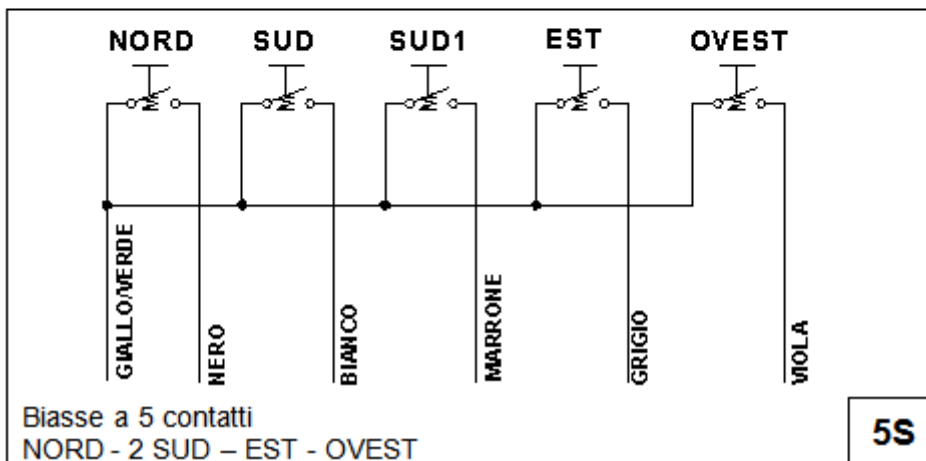
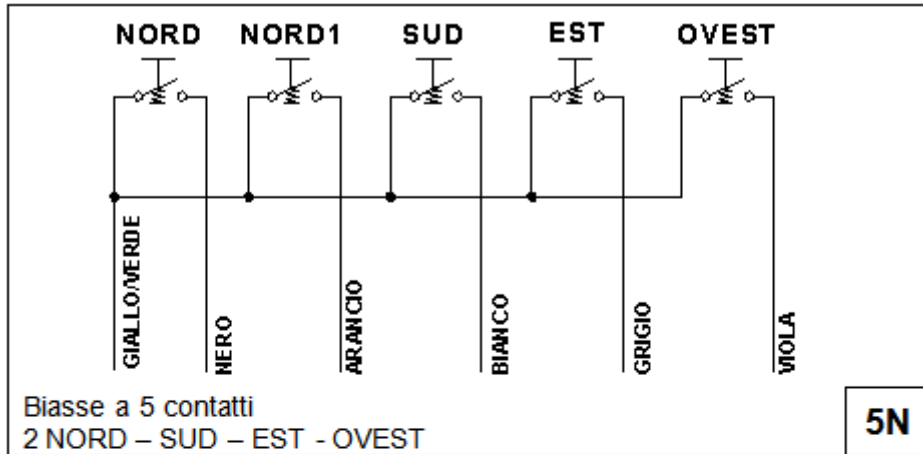
Configurazione Dello Schema Elettrico:



JEO-0901

Joystick Elettrici "ON-OFF"

Configurazione Dello Schema Elettrico:



JEO-0901

Joystick Elettrici "ON-OFF"

Soffietti di protezione:

Senza soffietto
 di protezione

Z



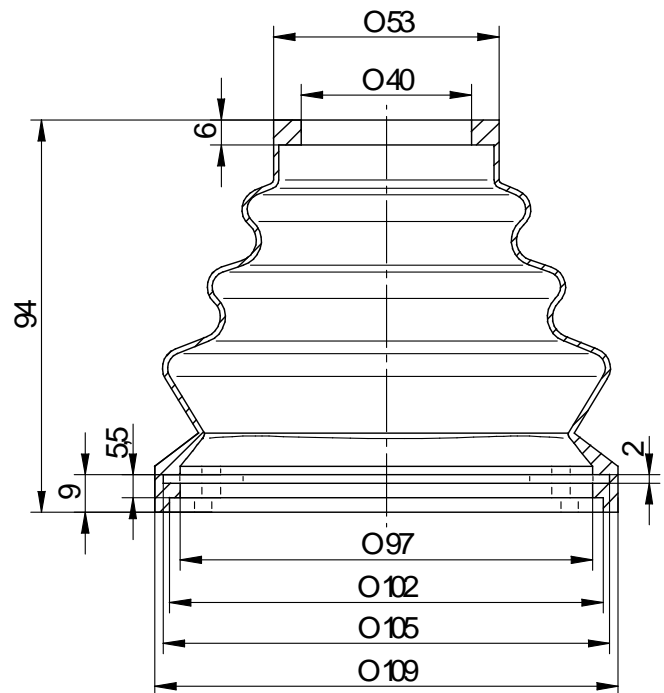
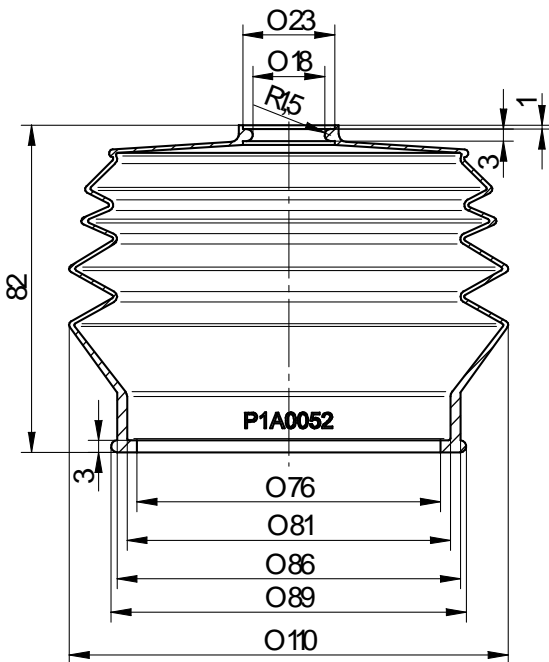
Con soffietto di protezione
 rotondo in gomma

R



Con soffietto di protezione
 quadrato in gomma

Q





JEO-0901

Joystick Elettrici "ON-OFF"

JEO	1	B	4X	A	IEA0001	Q	Chiave di ordinazione joystick elettrici "on-off" serie JEO
							Soffietto di protezione: <ul style="list-style-type: none">- Z = senza soffietto- Q = soffietto quadro per biasse- R = soffietto rotondo per biasse
							Impugnatura: <ul style="list-style-type: none">- IEA0001 = Codice impugnatura, assegnato da Fluidea (per le opzioni disponibili consultare i relativi cataloghi)- Z = senza impugnatura
							Sistema di centraggio: <ul style="list-style-type: none">- A = ritorno a molla in posizione di riposo- F = con frizione di arresto in posizione (solo per versioni 2V e 2O)
							Configurazione schema elettrico: <ul style="list-style-type: none">- 00 = senza micro (configurazione X)- 2V = monoasse a 2 contatti (nord-sud)- 2O = monoasse a 2 contatti (est-ovest)- 3E = biasse a 3 contatti (nord-sud + est)- 3W = biasse a 3 contatti (nord-sud + ovest)- 4X = biasse a 4 contatti (nord-sud + est-ovest)- 5N = biasse a 5 contatti (2 nord - 1 sud + est-ovest)- 5S = biasse a 5 contatti (1 nord - 2 sud + est-ovest)- 6X = biasse a 6 contatti (2 nord - 2 sud + est-ovest)
							Configurazione cinematismo di comando: <ul style="list-style-type: none">- B = cinematismo standard e movimenti combinati in diagonale- C = cinematismo a croce e inibizione dei movimenti in diagonale- V = cinematismo NORD-SUD e inibizione dei movimenti EST-OVEST- O = cinematismo EST-OVEST e inibizione dei movimenti NORD-SUD- X = cinematismo inibito (impugnatura fissa)
							Serie costruttiva: <ul style="list-style-type: none">- 1 = standard
							Modello base: <ul style="list-style-type: none">- JEO = Joystick Elettrico "On-off"

L'azienda non si assume nessuna responsabilità per eventuali errori che potrebbero essere presenti in questo documento e si riserva anche il diritto di modificare le descrizioni e dati senza preavviso.

