

JSHX2A
JZHX2A

Joystick Elettronico Proporzionali Effetto Hall mod. S 85mm Z 65mm

Generalità:

I Joystick elettronici proporzionali della serie JSH E JZH sono impiegati per comandare a distanza, via cavo le valvole elettroidrauliche riduttrici di pressione che vengono normalmente utilizzate per il controllo direzionale o dei servocomandi di pompe e motori idraulici a cilindrata variabile. L'alimentazione di ingresso è da 8 a 30 VDC.

La serie di joystick JSH -JZH comprende configurazioni biasse a croce, biasse libero e monoasse ed è costituita da un robusto cinematismo meccanico che aziona la parte elettrica di regolazione realizzata con tecnologia a effetto Hall, senza contatti. Questa combinazione assicura lunga durata e prestazioni di massima affidabilità, unite ad una eccellente sensibilità tattile di comando, caratteristiche uniche per un prodotto di questo genere.

I sensori ad effetto Hall sono completamente protetti da interferenze elettromagnetiche e radiofrequenze (EMI e RFI) fino a 100 V/M. Questi Sensori programmabili con logica di compensazione magnetica della temperatura assicurano operatività costante e ripetibile in qualsiasi condizione operativa.

I telecomandi elettronici JSH-JZH sono stati progettati per la massima flessibilità di impiego; il sistema di elettronica modulare e l'ampia scelta delle configurazioni del segnale di regolazione in uscita che comprende il formato standard analogico

JSHA-JZHA, il formato 25-75% della Vcc JSHD-JZHD, il formato a PWM JSHP-JZHP, quello CAN bus JSHC-JZHC e Radio JSHR-JZHR, consentono infatti di soddisfare molteplici esigenze applicative che vanno dal settore aerospaziale a quello navale; dalle macchine da costruzione a quelle agricole, oltre alle molteplici applicazioni industriali.



Ai joystick della serie JSH-JZH sono anche abbinabili tutte le nostre impugnature multifunzione, cilindriche ID1 e ID2, ergonomiche palmari IEM, configurabili anche con pulsanti a mini-joystick proporzionali monoasse e biasse, dotati pure di tecnologia a effetto Hall senza contatti, che consentono quindi di poter azionare con un unico comando compatto, leggero ed intuitivo fino a 4 funzioni remote a velocità variabile (2 con il cinematismo del joystick serie JSH-JZH e 2 con quello dei mini-trim alloggiati sull'impugnatura).



Proprietà generali :

- Configurazione monoasse, biasse a croce e biasse libero
- Ampia gamma di codoli e di impugnature di comando
- Durata 15 milioni di cicli in tutte le direzioni
- Carico massimo statico di 136 Kg all'impugnatura
- Angolo di regolazione 20° per ciascun semiasse
- Elettronica isolata con classe di protezione IP65
- Schermatura EMI/RFI fino a 100Vm
- Precorsa ed extracorsa programmabili
- Segnale di uscita Analogico, PWM, CAN bus e Radio

JSHX2A
JZHX2A

Joystick Elettronico Proporzionali Effetto Hall mod. S 85mm Z 65mm

Caratteristiche tecniche:

Elettriche:

Tensione di alimentazione nominale (Volt)	8 @30 Vdc
Segnale d'uscita (Volt)	0-5V/0-10/25-75%/PWM/CAN BUS/ RADIO 868Mhz
Tolleranza segnale di uscita all'angolo minimo di 0°÷2°	10%
Tolleranza segnale di uscita all'angolo massimo di 19°÷20°	10%
Corrente di alimentazione per ogni sensore (mA)	20mA
Limiti di corrente in uscita (mA)	3000mA
Tipo di sensore	effetto Hall

Meccaniche:

Durata meccanica:	> 5x10 ⁶ cicli
Angolo di regolazione massimo:	20° per movimenti sugli assi X-Y 26° per movimenti combinati in diagonale α1= 8°
Angolo inizio segnale :	
Materiale del corpo:	alluminio Anticorodal
Materiale dell'asta :	Acciaio inox AISI 304
Materiale dei guida:	PA6G + mos2
Materiale del soffietto:	Neoprene
Classe di isolamento:	IP 64
Forza di comando uscita dal centro della leva	10N
Forza di comando lavoro	15-25N

Caratteristiche elettriche mod. JEHA(Analogica)

ALIMENTAZIONE:.....	da 8V @ 30V
AUTOCONSUMO:.....	18mA @ 12V
USCITE ANALOGICHE	N 8
TENSIONI DI USCITA SETTABILI:	
TENSIONE D'USCITA.....	0-5Vdc
TENSIONE D'USCITA.....	0-2,5-5Vdc
TENSIONE D'USCITA.....	0-10Vdc
TENSIONE D'USCITA.....	0-5-10Vdc
TENSIONE D'USCITA.....	25%-75%Vdc
TENSIONE D'USCITA.....	0-Vcc(-1V)Vdc
CORRENTE D'USCITA.....	4-20mA
TOLLERANZA :	+/-2%
RISOLUZIONE :	10 Bit
CORRENTE PER OGNI SINGOLO CANALE.....	50mA
CAMPO DI TEMPERATURA:.....	-15°C ÷ +70°C
USCITE PROTETTE AL CORTOCIRCUITO	



CABLAGGIO :

- ROSSO: + ALIMENTAZIONE 10@30vDC
- NERO: - MASSA
- BLU: movimento EST-OVEST
- GIALLO: movimento NORD-SUD

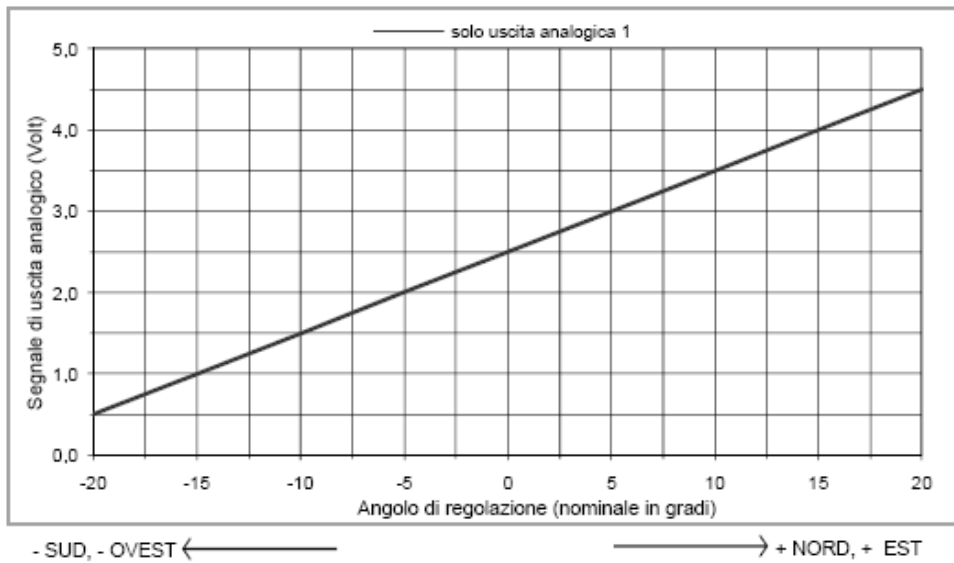


JSHX2A
JZHX2A

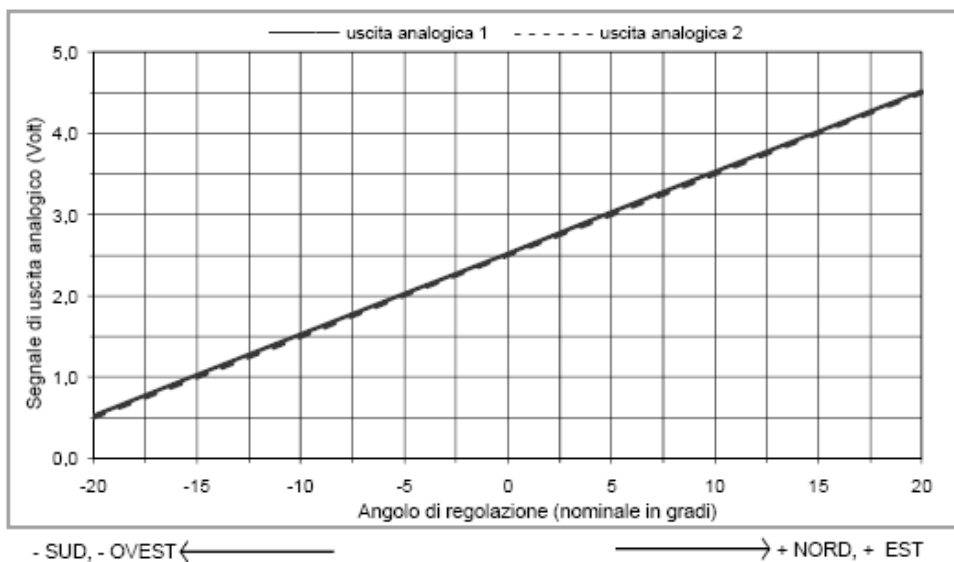
Joystick Elettronico Proporzionali Effetto Hall mod. S 85mm Z 65mm

Curve di regolazione in uscita con 2,5V centrale :

Curva di regolazione **A** (max.- | zero | max. +) per joystick monoasse solo Nord-Sud



Curva di regolazione **B** (max. - | zero | max. +) per joystick monoasse solo Nord-Sud

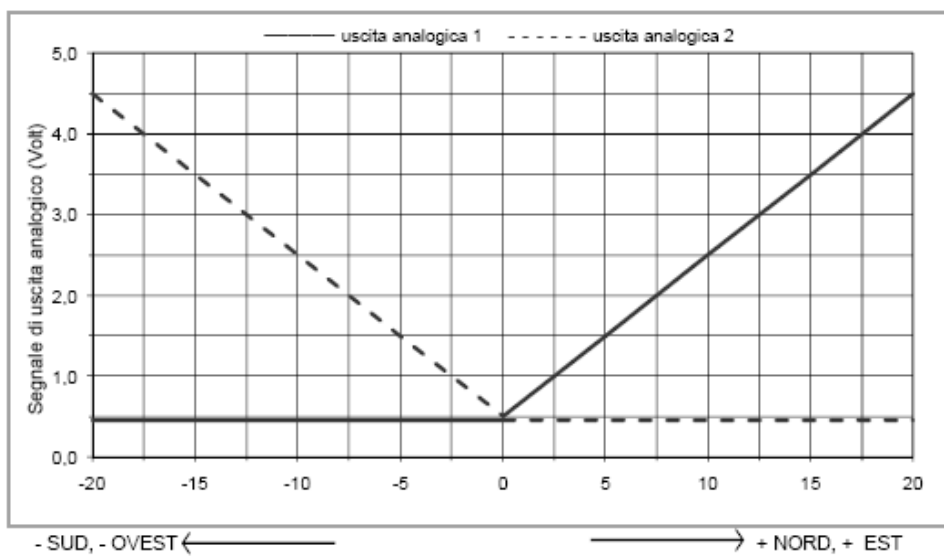


JSHX2A
JZHX2A

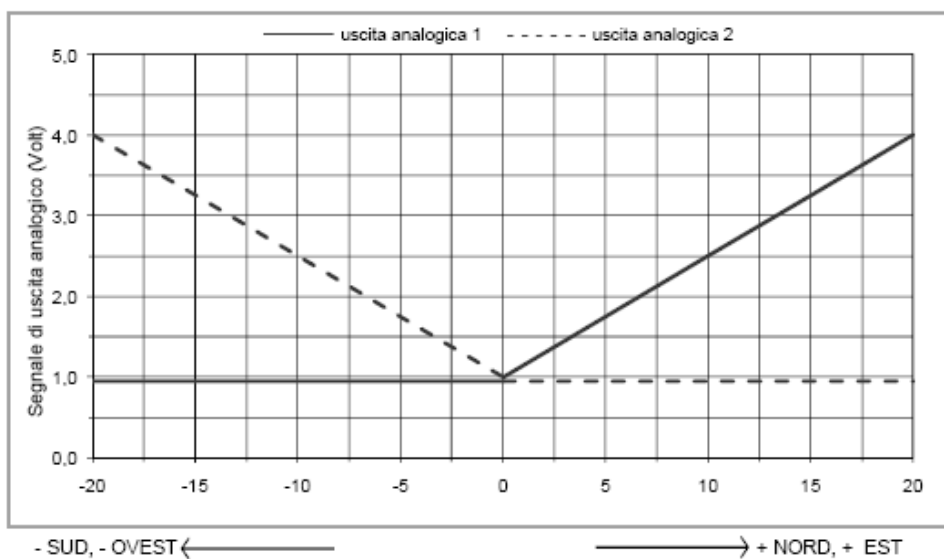
Joystick Elettronico Proporzionali Effetto Hall mod. S 85mm Z 65mm

Curve di regolazione in uscita con 0 V centrale :

Curva di regolazione **G** (max. - | zero | max. +) per joystick monoasse solo Nord-Sud



Curva di regolazione **H** (max. - | zero | max. +) per joystick monoasse solo Nord-Sud



JSHX2A
JZHX2A

Joystick Elettronico Proporzionali Effetto Hall mod. S 85mm Z 65mm

Caratteristiche elettriche mod. JEHP (PWM)

ALIMENTAZIONE:.....da 8V @ 30V
 AUTOCONSUMO:.....18mA @ 12V
 USCITE PWM :.....N 8
 CORRENTE DI REGOLAZIONE
 ELETTROVALVOLE PROPORZIONALI:.....da 0.05A @ 2,5 A
 REGOLAZIONE CORRENTE I_{min.}, I_{max.}:.....0 – 50%
 REGOLAZIONE TEMPO DI RAMPA:.....0 – 10Sec
 PWM:.....30Hz- 330Hz
 RISOLUZIONE PWM:.....10 Bit
 TOLLERANZA :.....+/-2%
 USCITA FUORI CENTRO NPN.....n8
 CORRENTE MAX FUORI CENTRO.....100mA
 CAMPO DI TEMPERATURA:.....-15°C ÷ +70°C
 TERMINAZIONI INTERNA:.....con cavo o CONN a richiesta
 USCITE PROTETTE AL CORTOCIRCUITO

**Note : se si collegano 2 joystick in parallelo si consiglia
Di disaccoppiare le uscite tramite un rele**

REGOLAZIONE TRAMITE SOFTWARE GAMMA 1 SUITE

Caratteristiche elettriche mod. JEHC (CANbus)

ALIMENTAZIONE:.....da 8V @ 30V
 AUTOCONSUMO:.....18mA @ 12V
 SENSORI EFFETTO HALL.....2 x asse
 INGRESSI DIGITALI.....16
 INGRESSI ANALOGICI.....2
 USCITA System Ready tipo NPN 50m A1
 USCITA System Error tipo NPN 50m A1
 USCITE CAN BUS:.....N 1 Can-Bus 2.0
 PROTOCOLLO:.....J1939
 PROTOCOLLO:.....CANOPEN
 PROTOCOLLO:.....Personalizzabile
 RISOLUZIONE :.....10 Bit
 TOLLERANZA :.....+/-2%
 CAMPO DI TEMPERATURA:.....-15°C ÷ +70°C



DESCRIZIONE

Possibilità di impostare la percentuale di segnale di ingresso di start di stop e relativa al punto di flesso della curva (ginocchio)
 Possibilità di impostare la percentuale di uscita del punto di flesso (ginocchio)



JSHX2A
JZHX2A

Joystick Elettronico Proporzionali Effetto Hall mod. S 85mm Z 65mm

DIAGNOSTICA

SENSORI EFFETTO HALL

Per ogni asse viene effettuato un controllo continuo sulla congruenza delle uscite dei due sensori:

- se le uscite relative dei due sensori accoppiati differiscono del 5% per più di 500 ms viene attivato l'errore di ridondanza relativo all'asse in esame, l'errore è resettabile riavviando il dispositivo
- se le uscite dei due sensori eccedono i limiti precedentemente memorizzati del 10% per 500ms viene attivato l'errore di "uscita limiti" relativo all'asse in esame, l'errore è resettabile riavviando il dispositivo
- se le uscite dei sensori ad effetto hall relative a due semiassi contrapposti risultano entrambi superiori al 10% del valore di riposo viene attivato un errore di "asse", l'errore è resettabile riavviando il dispositivo
- se viene individuato un errore relativo ad un solo asse, il valore analogico da trasmettere via CAN J1939 viene impostato a 1023
- se viene individuato un errore relativo ad entrambi gli assi, il valore analogico da trasmettere via CAN J1939 a 1022

EEPROM

- Se durante la lettura della EEPROM (effettuata in fase di avvio) si verifica che due dati ridondanti risultino non concordanti, viene segnalato l'errore di EEPROM, l'errore è resettabile riavviando il dispositivo.
- Se viene individuato un errore relativo alla EEPROM, il valore analogico da trasmettere via CAN J1939 viene impostato a 1022.

IMPOSTAZIONI

- Se la percentuale di uscita massima supera il 100 % viene segnalato un errore di impostazione, l'errore è resettabile riavviando il dispositivo.
- Se la percentuale di uscita minima supera la massima viene segnalato un errore di impostazione, l'errore è resettabile riavviando il dispositivo.
- Se la percentuale di uscita minima supera quella relativa al ginocchio viene segnalato un errore di impostazione, l'errore è resettabile riavviando il dispositivo.
- Se la percentuale di uscita massima è inferiore alla minima viene segnalato un errore di impostazione, l'errore è resettabile riavviando il dispositivo.



JSHX2A
JZHX2A

Joystick Elettronico Proporzionali Effetto Hall mod. S 85mm Z 65mm

-Se la percentuale di uscita massima è inferiore a quella relativa al ginocchio viene segnalato un errore di impostazione, l'errore è resettabile riavviando il dispositivo.

-Se viene individuato un errore relativo alle impostazioni, il valore analogico da trasmettere via CAN J1939 viene impostato a 1022.

CAN

-Se viene individuato un errore sulla trasmissione CAN viene segnalato l'errore relativo, se la situazione di Fault relativa al CAN cessa di esistere l'errore relativo viene resettato.

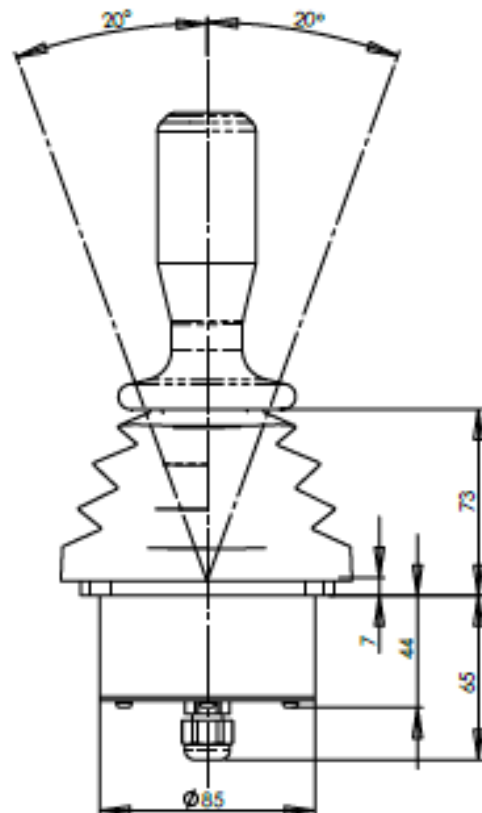
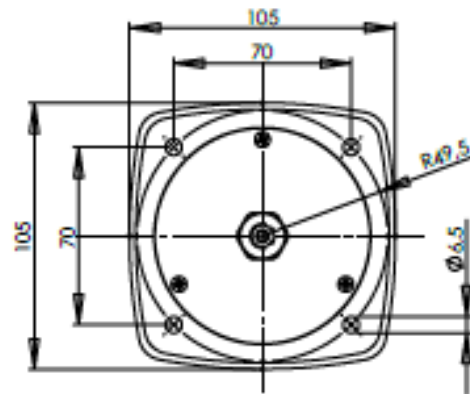
-Se viene individuato un errore relativo al CAN, il valore analogico da trasmettere via CAN J1939 viene impostato a 1022.



JSHX2A
JZX2A

Joystick Elettronico Proporzionali Effetto Hall mod. S 85mm Z 65mm

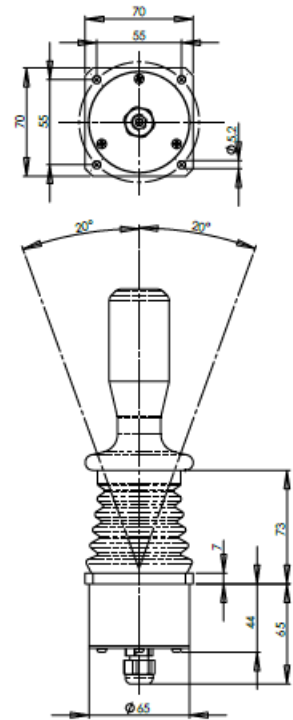
Dimensioni di installazione JSHX2A:



JSHX2A
JZHX2A

Joystick Elettronico Proporzionali Effetto Hall mod. S 85mm Z 65mm

Dimensioni di installazione JZHX2A:



Optional :

Supporto per Fungo Emergenza

Codice Prodotto: S00415

Supporto piastrina per fungo d.16



JSHX2A
JZHX2A

Joystick Elettronico Proporzionali Effetto Hall mod. S 85mm Z 65mm

Impugnature di comando:

Per la configurazione dettagliata dell'impugnatura consultare il catalogo tecnico del modello scelto.

Senza impugnatura	Z	A pomello, solo per monoasse M	IP1
Cilindrica standard	ID1	Cilindrica multifunzione	ID2
			
Ergonomica multifunzione	IE1	Ergonomica multifunzione	IG3
			

JSHX2A
JZHX2A

Joystick Elettronico Proporzionali Effetto Hall mod. S 85mm Z 65mm

Soffietti di protezione per joystick biasse:

Senza soffietto di protezione

Z

Soffietto rettangolare, unica opzione disponibile per monoasse

R

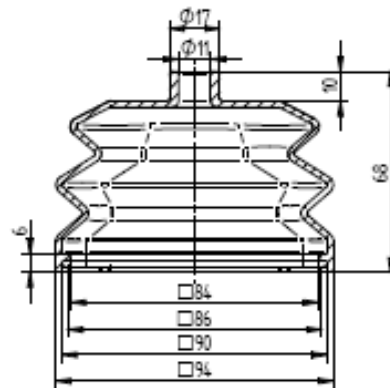
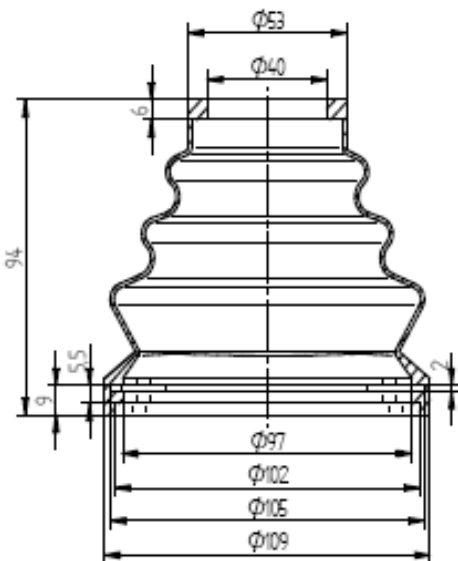


Soffietto di protezione alto per impugnature ergonomiche

A

Soffietto di protezione basso per impugnature cilindriche

B



JSHX2A
JZHX2A

Joystick Elettronico Proporzionali Effetto Hall mod. S 85mm Z 65mm

L'azienda non si assume nessuna responsabilità per eventuali errori che potrebbero essere presenti in questo documento e si riserva anche il diritto di modificare le descrizioni e dati senza preavviso.

