

RCGSM-XXX

Controllo Remoto x Automezzi ed Attrezzature

Il sistema RCGSM permette di gestire da remoto tutte le informazioni elettriche e meccaniche di Automezzi come trattori, escavatori, ruspe, ecc.....ed attrezzature.

È dotato di un GSM per la trasmissione dei dati e di un GPS per la geo localizzazione.

È composta da una centralina I/O per l'acquisizione dati, di una centralina CL55 per la trasmissione e GPS, un'antenna MA245, un visualizzatore da scegliere fra tre modelli OPUS A3 o Tablet RTA 308 /RTA 310 e di un software TAP per la gestione dei dati.

Questo sistema è consigliato per l'Industria 4.0.

CARATTERISTICHE CENTRALINA CL 55

ALIMENTAZIONE:..... 8V-36V(ISO7637-0-1-2-compliant)

AUTOCONSUMO:.....20mA @ 24V

BATTERIA:.....3.2V NiMH 1500mAh

MICROPROCESSORE : ARM Cortex A7 (NXP)

MEMORIA : RAM 512Mb,eMMC 8Gb , EEprom 512Mb

RADIO : RADIO RTK Sateline

LAN : Automotive Ethernet BroadR-Reach and Standard Ethernet

Wi-Fi: Wi-Fi Standard 802.11ac, 802.11ac PHY , Simultaneous

Dual-band (2.4/5GHz), Simultaneous station (STA)

And access point (AP) operation with up to10 clients

Enables, Support of Wi-Fi direct

BLE: MultiRation Module with Wifi&BT dual-mode Bluetoothv4.2

With EDR,Enable connectivity to Bluetooth Low Energy

Device and Bluetooth BR/EDR devices, Accessible

through SDIO or UART interface, Supports Bluetooth

Audio.

GNSS RECEIVER : GPS L1 , Glonass L1, Galileo E1 and

BeiDou B1internal LNA , Passive antenna

Supported A-GPS an SBAS compliant NTRIP

Compliant PPS available.

SIM : On chip Global coverage and Verizon variant

SENSORE DI MOVIMENTO : 3 Axis Accelerometer and Gyro

INGRESSI E USCITE: 3 Input 2 Out Programmabili I/O digital

Analog.

CAN :4 linee indipendenti

SERIALE :1 RS232 up to 115,2Kbps

CAMPO DI TEMPERATURA:.....-40°C ÷ +85°C

CLASSE PROTEZIONE :IP66

CONTENITORE:JAE 18 pin

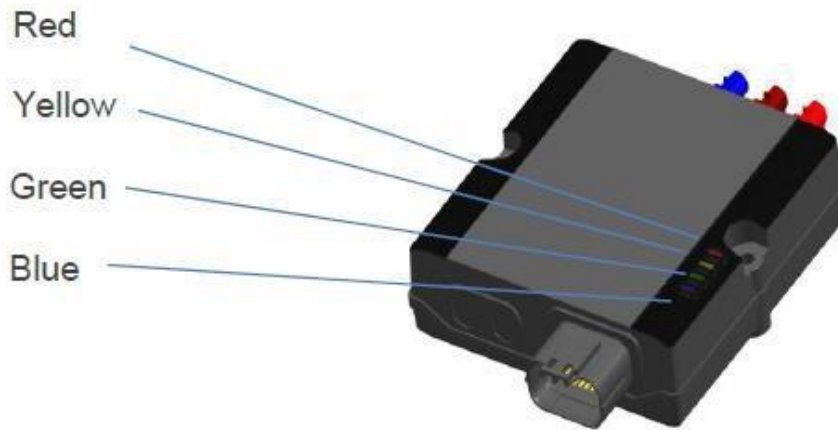
DIMENSIONI :120X113X32,5mm

CERTIFICAZIONI : RED/CE/ECER10/FCC/IC



RCGSM-XXX

Controllo Remoto x Automezzi ed Attrezzature



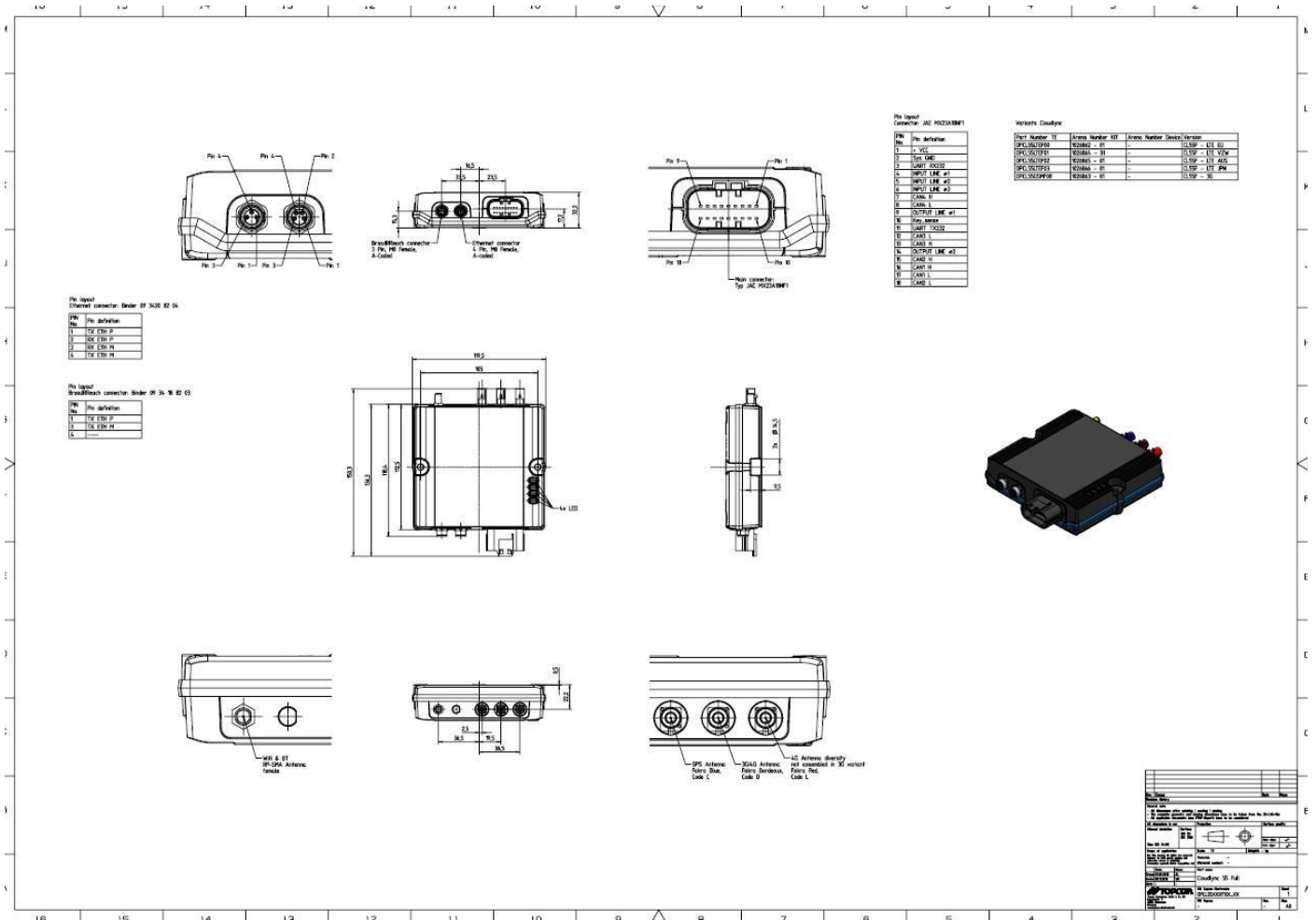
The LED's meaning is configurable and default implementation is:

- Green is ON for Key-on Status and OFF in Key off
- Blue is ON for connectivity (MODEM/Wi-Fi/BT)
- Yellow is ON for GPS fix
- Red is ON for a general error to be investigated

RCGSM-XXX

Controllo Remoto x Automezzi ed Attrezzature

DIMENSIONI (CL55)



RCGSM-XXX

Controllo Remoto x Automezzi ed Attrezzature

CARATTERISTICHE ANTENNA MA 245

Center Frequency :GPS:1575.42±3 MHz GLONASS:1602±0.5 MHz
 Passive Antenna Efficiency :GPS: 63.14% GLONASS: 67.16%
 Passive Antenna Average Gain :GPS: -2.00dBi GLONASS: -1.73dBi
 Passive Antenna Peak Gain :GPS: 2.14dBi GLONASS: 2.24dBi
 VSWR: 2:1 Max
 Polarization :RHCP
 Impedance: 50 Ω
 Cable :3M RG174 standard, fully customizable
 Connector :FAKRA Code C Jack, standard, fully customizable



LNA Electrical Properties

Center Frequency :GPS:1575.42±3 MHz GLONASS:1602±0.5 MHz
 Impedance: 50 Ω
 VSWR :< 1.5:1
 Return Loss: 10 dB Min.
 Gain (at 3.3V) :30dB
 Input Voltage :3.3V
 Noise Figure (at 3.3V): 1.7dB
 Current Consumption (at 3.3V) :15mA

CARATTERISTICHE VISUALIZZATORE OPUS A3

DISPLAY

Type TFT Color Graphic LCD with LED backlight
 Size 4.3", 95 mm (W) x 53 mm (H)
 Resolution 480 x 272 px, WQVGA, 15:9
 Colours 16.7 Mio.
 Brightness typ. 400 cd/m²
 Contrast Ratio typ. 400:1
Touch analogue resistive
 CPU Freescale I.MX35®, 532 MHz
 Mass storage 1 Gbyte (approx. 900 MB for customer use)
 RAM 256 Mbyte
 USB Host 2.0



CERTIFICAZIONI

CE-Compliance EU Directive 2004/108/EC (EMC) according to
 EN 12895: Industrial Trucks – Electromagnetic compatibility
 EN 13309: Construction machinery – Electromagnetic compatibility of machines with internal electrical power supply
 EN ISO 14982: Agricultural and forestry machinery - Electromagnetic compatibility - Test methods and acceptance criteria
Type approval EU Directive ECE R10.4



RCGSM-XXX

Controllo Remoto x Automezzi ed Attrezzature

Protection Level (IP Code)

IP 6k5 and 6k7 according to ISO 20653: Road Vehicles – Degrees of protection (IP-Code) – Protection of electrical equipment against foreign objects, water and access

Electrical 12 and 24V-Systems according to:

ISO 16750-2: Road Vehicles – Environmental conditions and testing for electrical and electronic equipment – Electrical loads
ISO 15003: Agricultural Engineering – Electrical and electronic equipment – Testing resistance to environmental conditions

Mechanical

According to ISO 16750-3: Road Vehicles – Environmental conditions and testing for electrical and electronic equipment – Mechanical loads, Code L

ISO 15003: Agricultural Engineering – Electrical and electronic equipment – Testing resistance to environmental conditions

- o Mechanical Shock: Level 2
- o Random Vibration: Level 2
- o Sinusoidal Vibration: Level 2

Climate

According to ISO 16750-4: Road Vehicles – Environmental conditions and testing for electrical and electronic equipment – Climatic Loads

- o Operating Temperature Range: -30 ... +65°C
- o Storage Temperature Range: -40 ... +85°C

ISO 15003: Agricultural Engineering – Electrical and electronic equipment – Testing resistance to environmental conditions

CARATTERISTICHE VISUALIZZATORE TABLET RTA 308

Sistema Fanless, privo di ventilazione forzata.
Display 8.1" risoluzione 1920 x 1200.
Touch screen capacitivo multi-tocco.
Processore Intel Quad-Core Z8350.
Memoria RAM 4GB.
Storage 64GB SSD, espandibile con Micro-SD.
Camera : 2MP, 5MP.
Rete : Wireless, Bluetooth, GPS, 4G LTE.
Interfacce : SIM card, USB, HDMI, Audio.
Batterie a lunga durata, ricaricabili.
Alimentazione : DC 5V.

Installazione sistema operativo Windows 10 professional.

Licenza Microsoft, opzionale.
Assemblaggio e test di collaudo inclusi.
Accessori inclusi : AC-DC 230V (alimentatore esterno), cinghia da mano.
Carica batterie veicolare



RCGSM-XXX

Controllo Remoto x Automezzi ed Attrezzature

CARATTERISTICHE VISUALIZZATORE TABLET RTA 310

Sistema Fanless, privo di ventilazione forzata.
 Display 10.1" risoluzione 1920 x 1200.
 Touch screen capacitivo multi-tocco.
 Processore Intel Quad-Core Z8350.
 Memoria RAM 4GB.
 Storage 64GB SSD, espandibile con Micro-SD.
 Camera : 2MP, 13MP.
 Rete : Ethernet, Wireless, Bluetooth, GPS, 4G LTE.
 Interfacce : SIM card, RJ45, RS232, USB, HDMI, Audio.
 Batterie a lunga durata, ricaricabili e sostituibili dall'operatore.
 Alimentazione : DC 5V.
Installazione sistema operativo Windows 10 professional.
 Licenza Microsoft, opzionale.
 Assemblaggio e test di collaudo inclusi.
 Accessori inclusi : AC-DC 230V (alimentatore esterno), cinghia da mano.
 Carica batterie veicolare



CARATTERISTICHE SOFTWARE TAP

Il TAP e la piattaforma interattiva per la gestione a PC dei mezzi e attrezzature aziendali, fornisce le informazioni di dove si trovano i mezzi, il percorso della giornata, i dati relativi allo stato dei livelli, le ore lavorate, le manutenzioni... Tutti i dati che hai bisogno di portare di mano nel tuo smartphone, tablet o PC.

ANALISI DEI DATI E DECIDERE COME INTERVENIRE



RCGSM-XXX

Controllo Remoto x Automezzi ed Attrezzature

UNA PAGINA CON TUTTI I TUOI DOCUMENTI



RIDUCE I TEMPI MORTI E AUMENTA L'EFFICIENZA DELLE TUE MACCHINE



RCGSM-XXX

Controllo Remoto x Automezzi ed Attrezzature

SUPPORTO A DISTANZA



CONTINUO CONTROLLO DELLA TUA AZIENDA



RCGSM-XXX

Controllo Remoto x Automezzi ed Attrezzature



L'azienda non si assume nessuna responsabilità per eventuali errori che potrebbero essere presenti in questo documento e si riserva anche il diritto di modificare le descrizioni e dati senza preavviso.

