

REP A-100 EMC

Regolatore Elettronico per Valvole Proporzionali Singolo Solenoide

Il comando REP-100 è nato per pilotare valvole proporzionali con un solo solenoide ad anello aperto cioè quelle valvole che non hanno il trasduttore di posizionamento interno. Il REP100 è un dispositivo a microcontrollore che grazie a questa tecnologia "DIGITALE" è possibile pilotare qualsiasi tipo e marca di valvola proporzionale, compresa fra una tensione di 10 e 30 Vdc e una corrente fra 0 e i 2500mA. La regolazione della corrente e delle rampe viene fatta con un PC con software GAMMA 2.0.5 SUITE . Il regolatore e' integrato in una scatola automotive.

CARATTERISTICHE TECNICHE:

ALIMENTAZIONE:.....da 8V @ 30V
 AUTOCONSUMO:.....18mA @ 12V
 RISOLUZIONE INGRESSO POTENZIOMETRO:.....10Bit
 USCITA TENSIONE POTENZIOMETRO:.....+ 5V
 MAX. POTENZA USCITA POTENZIOMETRO:.....1W
 VALORI POTENZIOMETRO CONSIGLIATI:.....4K7/10K
 IMPEDENZA D'INGRESSO:.....100k
 RIFERIMENTO D'INGRESSO mod.-000:..0 – 4,5 V/ PWM 5V
 RIFERIMENTO D'INGRESSO mod.-10V:..0 – 10V/ PWM 10V
 RIFERIMENTO D'INGRESSO mod.-PWM:.....PWM Vcc
 RIFERIMENTO D'INGRESSO mod.-0RS:.....RS232
 FREQUENZA PWM IN:.....da 20Hz @ 20KHz
 FREQUENZA IN mod. PTO:.....da 50Hz @ 10KHz
 CORRENTE DI REGOLAZIONE
 ELETTROVALVOLE PROPORZIONALI:.....da 0.05A @ 2,5 A
 REGOLAZIONE CORRENTE Imin., Imax:.....0 – 50%
 REGOLAZIONE TEMPO DI RAMP:.....0 – 10Sec
 PWM:.....60Hz- 330Hz
 RISOLUZIONE PWM:.....8 Bit
 TOLLERANZA :.....+/-2%
 CAMPO DI TEMPERATURA:.....-15°C ÷ +70°C
 TERMINAZIONI:.....connettore phoenix 12 poli 3,54"
 GRADO DI PROTEZIONE:.....IP55
 FILTRI EMI :.....Tutti gli ingressi e uscite
 USCITE PROTETTE AL CORTOCIRCUITO
 SEGNALAZIONE VALVOLA INTERROTTA O ASSENTE
 PROGRAMMAZIONE PARAMETRI Imin., Imax., Rampe,
 Riferimento d' Ingresso, Alimentazione Valvole, PWM di lavoro,
 Regolazione sensibilità del segnale d'ingresso

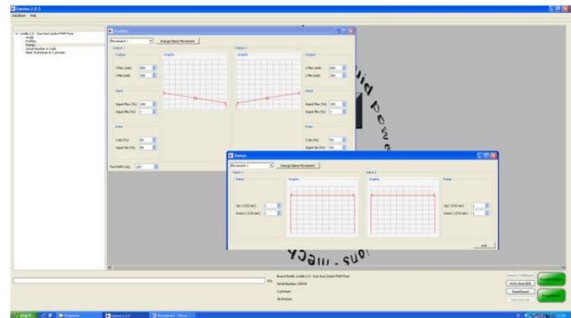


Immagine Sistema di Programmazione Gamma 2 SUITE

OPZIONI: Comunicazione seriale rs232 , Comunicazione Can Bus
 Ingresso trasduttore 4-20mA

PRODOTTO CONFORME ALLA DIRETTIVA EUROPEA RHOS 2002/95/CE

Certificazione CE

Compatibilità elettromagnetica Norme Europee EN61000-6-2 immunità industriale EN 61000-6-4 Emissione.

N.B. Nel caso si usino cavi più lunghi di 3 mt si deve inserire una ferrite EMI 7427044 (74270057) sul cavo della Valvola.



REP A-100 EMC

Regolatore Elettronico per Valvole Proporzionali Singolo Solenoide

MODELLI:

Codice Articolo: F00261-0000-000 REP A100 SMD Regolatore Elettrolitico Per Valvole Proporzionali Singolo Solenoide
F00261-0000-PWM REP A100 SMD Regolatore Elettrolitico Per Valvole Proporzionali Singolo Solenoide IN PWM
F00261-0232-ORS REP A100 SMD Regolatore Elettrolitico Per Valvole Proporzionali Singolo Solenoide con RS232
F00261-RETR-420 REP A100 RPS SMD Regolatore Elettrolitico Per Valvole Proporzionali Singolo Solenoide con Retroazione 4-20mA

FUNZIONAMENTO

Il regolatore REP-100 è integrato in una scatola con innesto a barra omega con il morsetto 12 poli estraibile sul frontale. Il sistema lavora sul principio delle pulsazioni modulate in ampiezza detto PWM ed è retro azionato in corrente per ottenere una corrente in uscita sul solenoide proporzionale al segnale in ingresso. Sono state previste protezioni:

il cortocircuito in uscita segnalato dal led rosso overload sempre acceso, in caso di intervento bisogna togliere l'alimentazione per riabilitare il sistema, e previsto anche una limitazione della corrente in caso di sovratemperatura e protezione contro l'inversione di polarità dell'alimentazione.

In caso di circuito aperto (bobina interrotta) il led rosso overload lampeggia

Con il PIN 10 si abilita l'ingresso pin 4 dove è possibile inserire un segnale di retroazione ESTERNA digitale. (Possibilità di abilitare il controllo del cortocircuito in ingresso nella eeprom in locazione 0x0A mettendo 00)

Controllo del Range della tensione d'ingresso

È possibile attivare il controllo del range della tensione d'ingresso. Tale sistema controlla che la tensione d'ingresso non esca da un range prestabilito. Se la tensione d'ingresso supera i 4,65 V o va al di sotto dei 0,35V il sistema va in allarme (4 lampeggi del LED ROSSO). Il controllo è attivabile scrivendo due codici Complementari in locazioni differenti della EEPROM.

Se il controllo è attivato la percentuale del segnale ingresso pari 0% corrisponde a 0,5V mentre il 100% corrisponde a 4,5V.

Se il controllo è disattivato a percentuale del segnale ingresso pari 0% corrisponde a 0V mentre il 100% corrisponde a 5V

Controllo sulla EEPROM

Se durante la lettura della EEPROM (effettuata in fase di avvio) si verifica che due dati ridondanti risultano non concordanti, viene segnalato l'errore di EEPROM, l'errore è resettabile riavviando il dispositivo. Gli unici dati ridondanti riguardano l'attivazione/disattivazione del controllo della tensione d'ingresso. L'errore viene segnalato con due lampeggi del led ROSSO.

Se la percentuale di ingresso massima supera il 100 % viene segnalato un errore di impostazione, l'errore è resettabile riavviando il dispositivo.

Se la percentuale di ingresso minima supera la massima viene segnalato un errore di impostazione, l'errore è resettabile riavviando il dispositivo.

Se la Corrente massima supera i 2,5A viene segnalato un errore di impostazione, l'errore è resettabile riavviando il dispositivo.

Se la Corrente minima supera la massima viene segnalato un errore di impostazione, l'errore è resettabile riavviando il dispositivo.

L'errore viene segnalato con tre lampeggi del led ROSSO.



REP A-100 EMC

Regolatore Elettronico per Valvole Proporzionali Singolo Solenoide

F00169-RETR-420

Il REP-100 RPS SMD Regolatore Elettrolitico Per Valvole Proporzionali Singolo Solenoide con Retroazione 4-20mA permette di mantenere costante la pressione in un circuito idraulico. Attraverso il software GAMMA 1 si imposta il fondo-scala del sensore di pressione, mentre con il potenziometro di ingresso si imposta la pressione desiderata. Il sistema agisce aprendo o chiudendo una valvola regolatrice proporzionale in modo da mantenere la pressione uguale a quella impostata. TARATURA

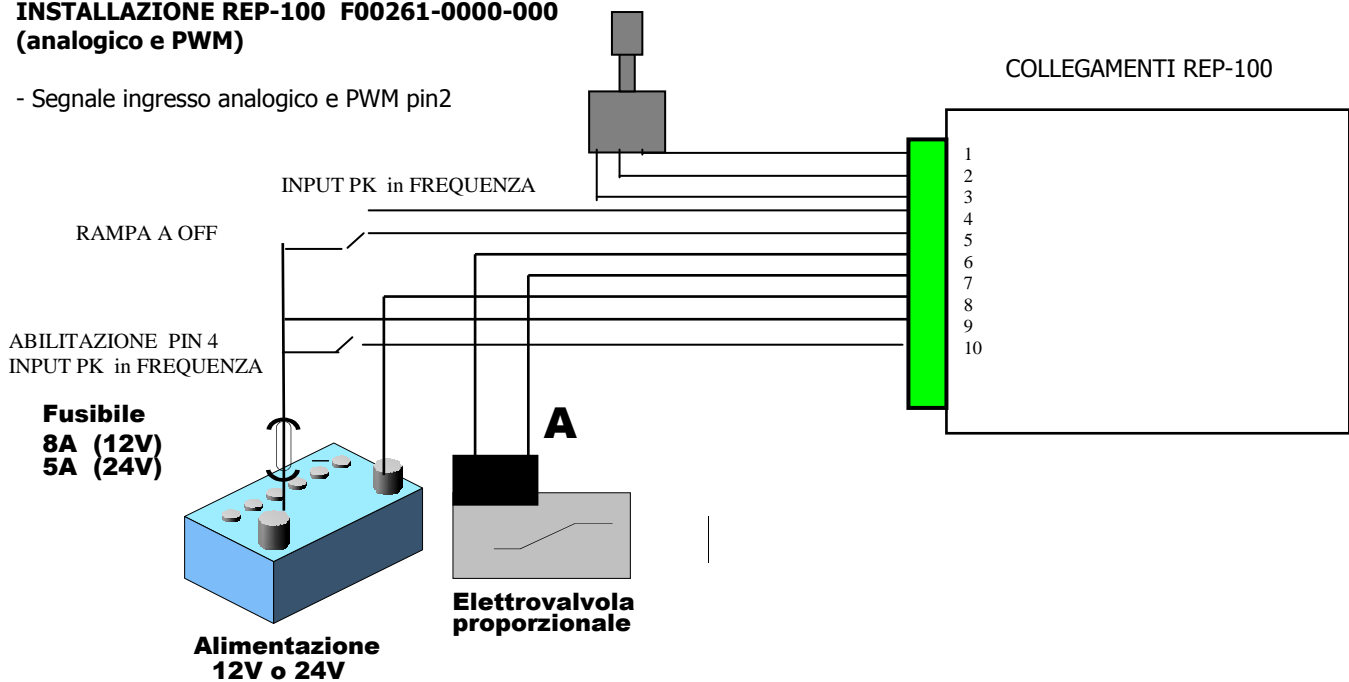
Il REP-100 può essere regolato secondo le proprie esigenze tramite PC con software GAMMA1.30 SUITE o programmatore PES93C46.

Inserendo il cavo nell'apposito connettore automaticamente il sistema si posiziona nella modalità di programmazione e nel display del PES93C46 si visualizzeranno i dati contenuti nel REP-100. Utilizzando i tasti su e giù è possibile scorrere i vari dati modificando i parametri desiderati con la tastiera numerica confermandoli poi con enter; in seguito si passa alla visualizzazione successiva fino a che non compare la scritta PROGRAM. A questo punto con il tasto F2 si programma il REP-100 con i nuovi dati.

E' possibile fornire il REP-100 già pre-tarato su specifica del cliente.

INSTALLAZIONE REP-100 F00261-0000-000 (analogo e PWM)

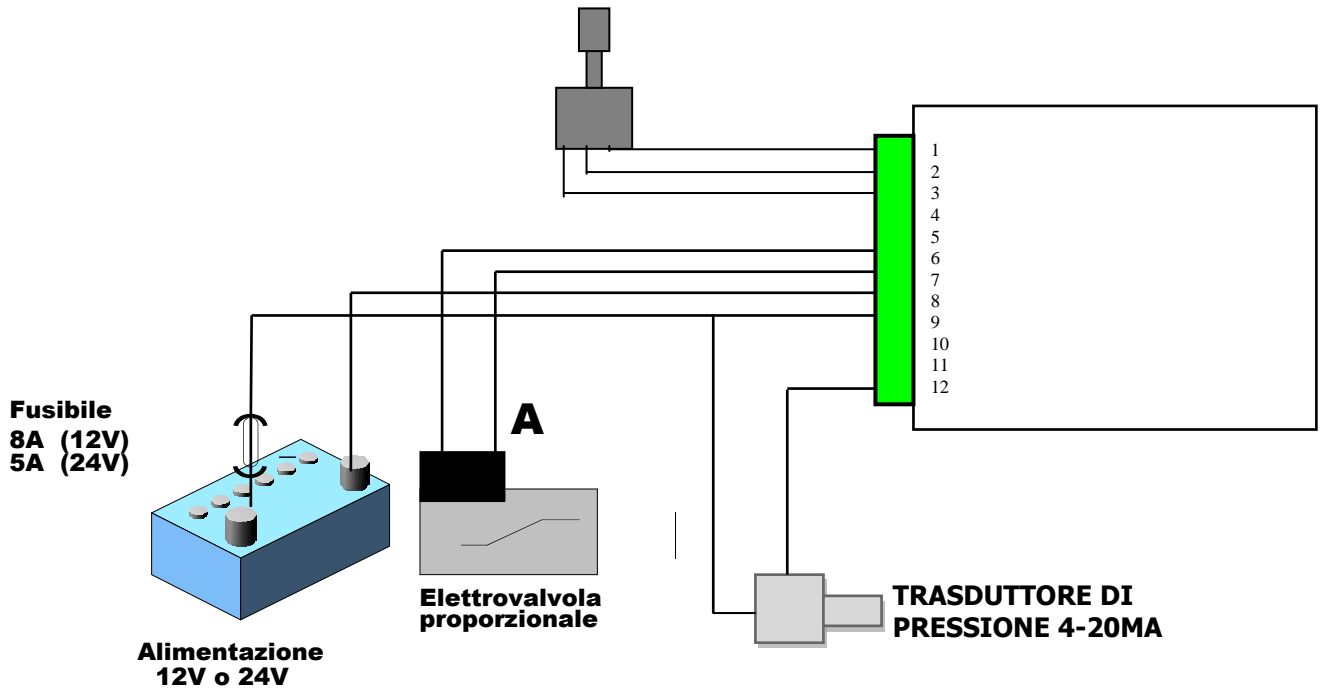
- Segnale ingresso analogico e PWM pin2



REP A-100 EMC

Regolatore Elettronico per Valvole Proporzionali Singolo Solenoide

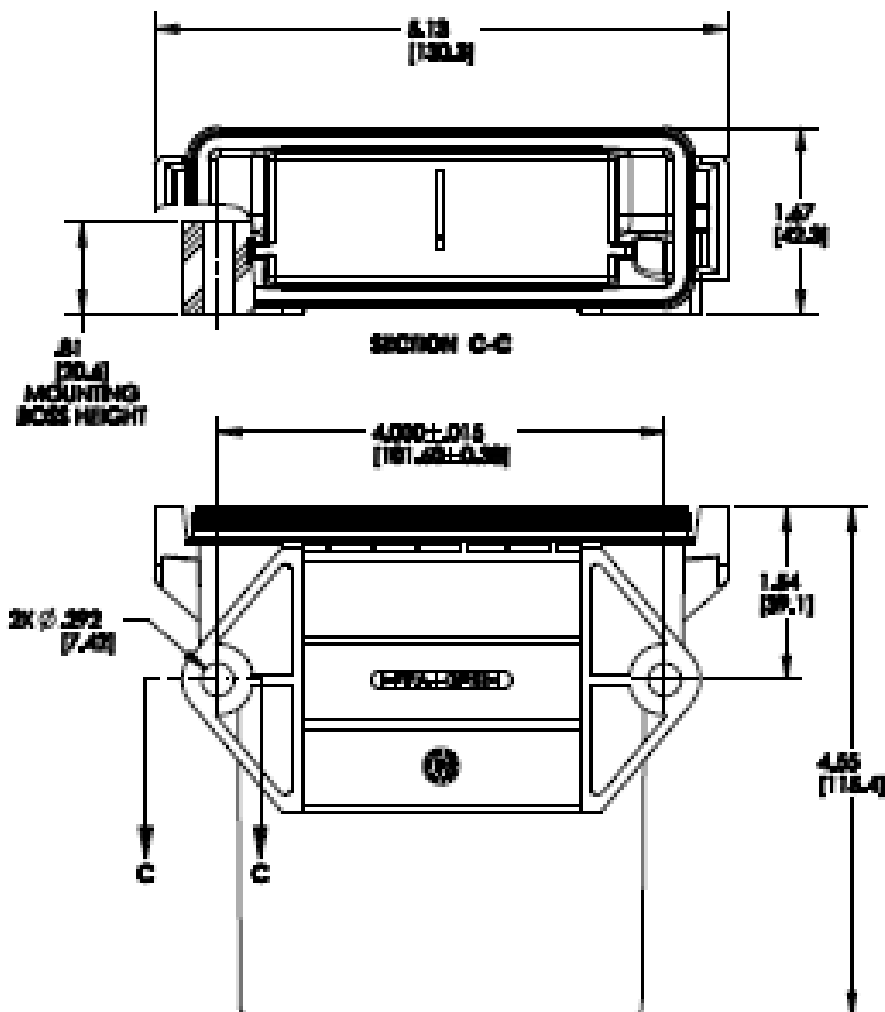
INSTALLAZIONE REP-100-RPS F00261-RETR-420



REP A-100 EMC

Regolatore Elettronico per Valvole Proporzionali Singolo Solenoide

DIMENSIONI



L'azienda non si assume nessuna responsabilità per eventuali errori che potrebbero essere presenti in questo documento e si riserva anche il diritto di modificare le descrizioni e dati senza preavviso.

