

**REPA-200 EMCME**

## Regolatore Elettronico per Valvole Proporzionali Doppio Solenoide

Il comando REP-200 è nato per pilotare valvole proporzionali con doppio solenoide ad anello aperto cioè quelle valvole che non hanno il trasduttore di posizionamento interno. Il REP 200 è un dispositivo a microcontrollore che grazie a questa tecnologia "DIGITALE" è possibile pilotare qualsiasi tipo e marca di valvola proporzionale, compresa fra una tensione di 10 e 30 Vdc e una corrente fra 0 e i 2500mA. La regolazione della corrente e delle rampe viene fatta tramite un PC con software GAMMA1.32 SUITE o programmatore palmare PES93C46. Il regolatore è integrato in una scatola IP67K per uso automotive.

### CARATTERISTICHE TECNICHE

ALIMENTAZIONE:.....da 8V @ 30V  
AUTOCONSUMO:.....18mA @ 12V  
RISOLUZIONE INGRESSO POTENZIOMETRO:.....10Bit  
USCITA TENSIONE POTENZIOMETRO:.....+ 5V  
MAX. POTENZA USCITA POTENZIOMETRO:.....1W  
VALORI POTENZIOMETRO CONSIGLIATI:.....4K7/10K  
IMPEDENZA D'INGRESSO:.....100k  
RIFERIMENTO D'INGRESSO:.....0,5 - 4,5V / 0 -10V  
ZONA DI NON LAVORO:.....50% V ingresso  
CORRENTE DI REGOLAZIONE.  
ELETTROVALVOLE PROPORZIONALI:.....da 0.05A @ 2,5A  
REGOLAZIONE CORRENTE Imin., Imax:.....0 - 50%  
REGOLAZIONE TEMPO DI RAMPA:.....0 - 10Sec  
PWM:.....100Hz- 330Hz  
RISOLUZIONE PWM:.....9 Bit  
CAMPO DI TEMPERATURA:.....-15°C ÷ +70°C  
TERMINAZIONI: .....a cavo  
GRADO DI PROTEZIONE:.....IP67k  
FILTRI EMI:.....Tutti gli ingressi e uscite  
USCITE PROTETTE AL CORTOCIRCUITO  
SEGNALAZIONE VALVOLA INTERROTTA O ASSENTE  
USCITE PROTETTE AL CORTOCIRCUITO  
PROGRAMMAZIONE PARAMETRI Imin., Imax., Rampe,  
Riferimento d' Ingresso, Alimentazione Valvole, PWM di lavoro,  
Regolazione sensibilità del segnale d'ingresso, regolazione  
punto  
centrale ( punto di non lavoro solenoidi o banda morta)  
OPZIONI: Comunicazione seriale rs232, Comunicazione Can  
Bus

**PRODOTTO CONFORME ALLE NORMATIVA EUROPEA RHOS  
2002/95/CE**

**Certificazione CE**

**Compatibilità elettromagnetica Norme Europee EN61000-6-2 immunità industriale**

**EN 61000-6-4 Emissione.**

**N.B. Nel caso si usino cavi più lunghi di 3 mt si deve inserire una ferrite EMI 7427044 (74270057) sul cavo della Valvola.**

### MODELLI:

Codice Articolo : F00262-CAMV-000 REP-A200 SMD AUTOMATIVE CONN. MORS. A VITE

F00262-CH18-000 REP-A200 SMD AUTOMATIVE CONN. CINCH 18 poli



**REPA-200 EMCME**

# Regolatore Elettronico per Valvole Proporzionali Doppio Solenoide

**FUNZIONAMENTO**

Il regolatore REP-200 è integrato in una scatola con innesto a barra omega con il morsetto 12 poli estraibile sul frontale. Il sistema lavora sul principio delle pulsazioni modulate in ampiezza detto PWM ed è retro azionato in corrente per ottenere una corrente in uscita sul solenoide proporzionale al segnale in ingresso. Sono state previste protezioni contro il cortocircuito in uscita, limitazione della corrente in caso di sovratemperatura e protezione contro l'inversione di polarità dell'alimentazione.

**In caso di circuito aperto (bobina interrotta) il led rosso overload lampeggia.**

Possibilità di abilitare il controllo del cortocircuito in ingresso nella eeprom in locazione 0x0A mettendo 00.

**TARATURA**

Il REP-200 può essere regolato secondo le proprie esigenze tramite il programmatore software dedicato GAMMA 2 SUITE. Inserendo il cavo nell'apposito connettore il sistema automaticamente si posiziona nella modalità di programmazione, nel display del PES93C46 verranno visualizzati i dati contenuti nel REP-200. Utilizzando i tasti UP e DOWN è possibile scorrere i vari dati modificando con la tastiera numerica i parametri desiderati, confermandoli con enter; poi si passa alla visualizzazione successiva fino a quando comparirà la scritta PROGRAM. A questo punto con il tasto F2 si programma il REP-200 con i nuovi dati. E' possibile fornire il REP-200 già pre-tarato su specifica del cliente.

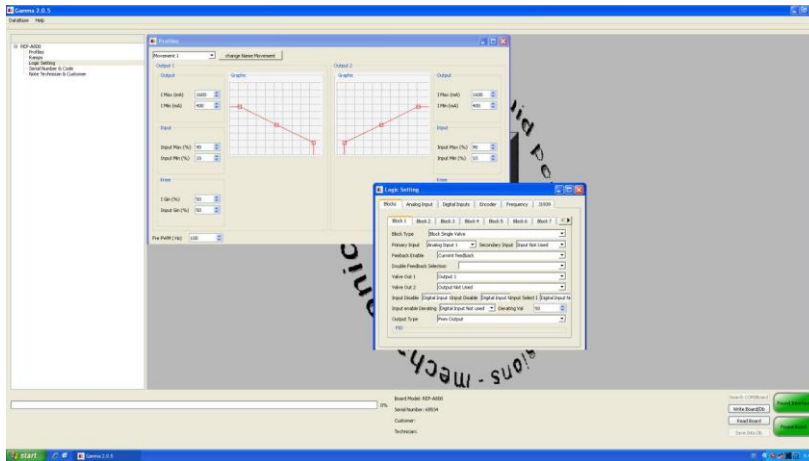


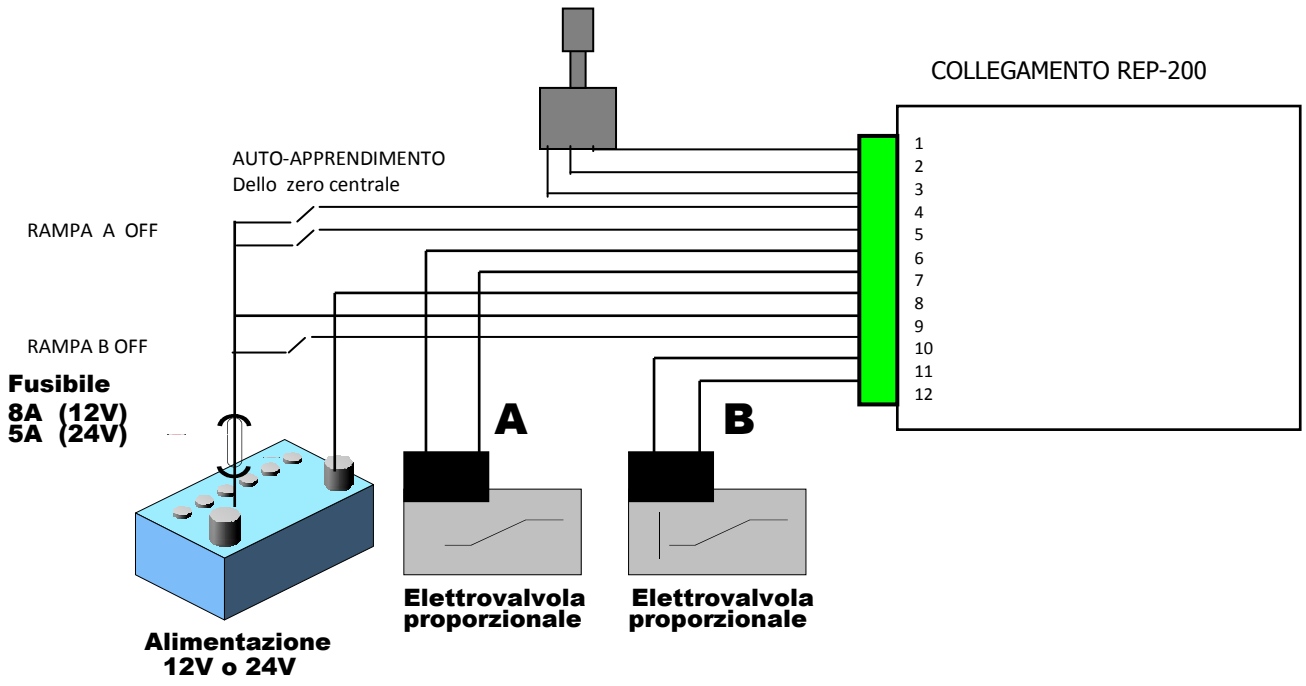
Immagine Sistema di Programmazione Gamma 2 SUITE



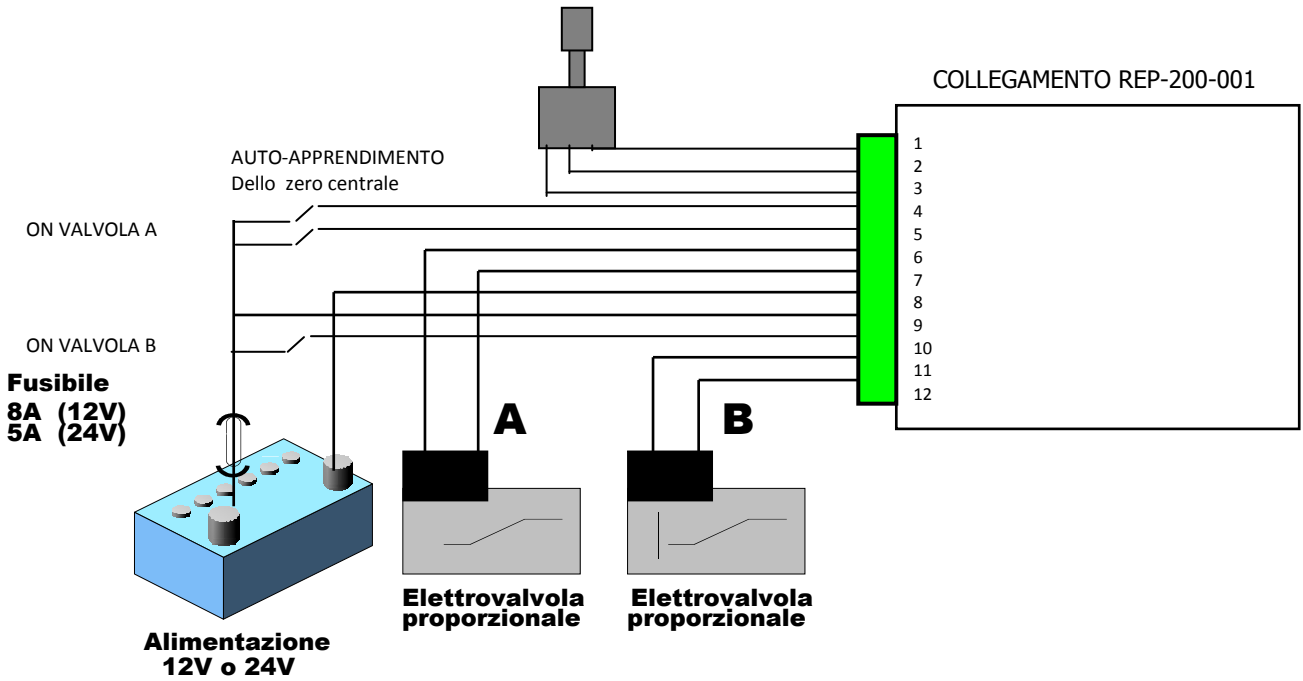
**REPA-200 EMCME**

**Regolatore Elettronico per Valvole Proporzionali Doppio Solenoide**

**INSTALLAZIONE REP-200**



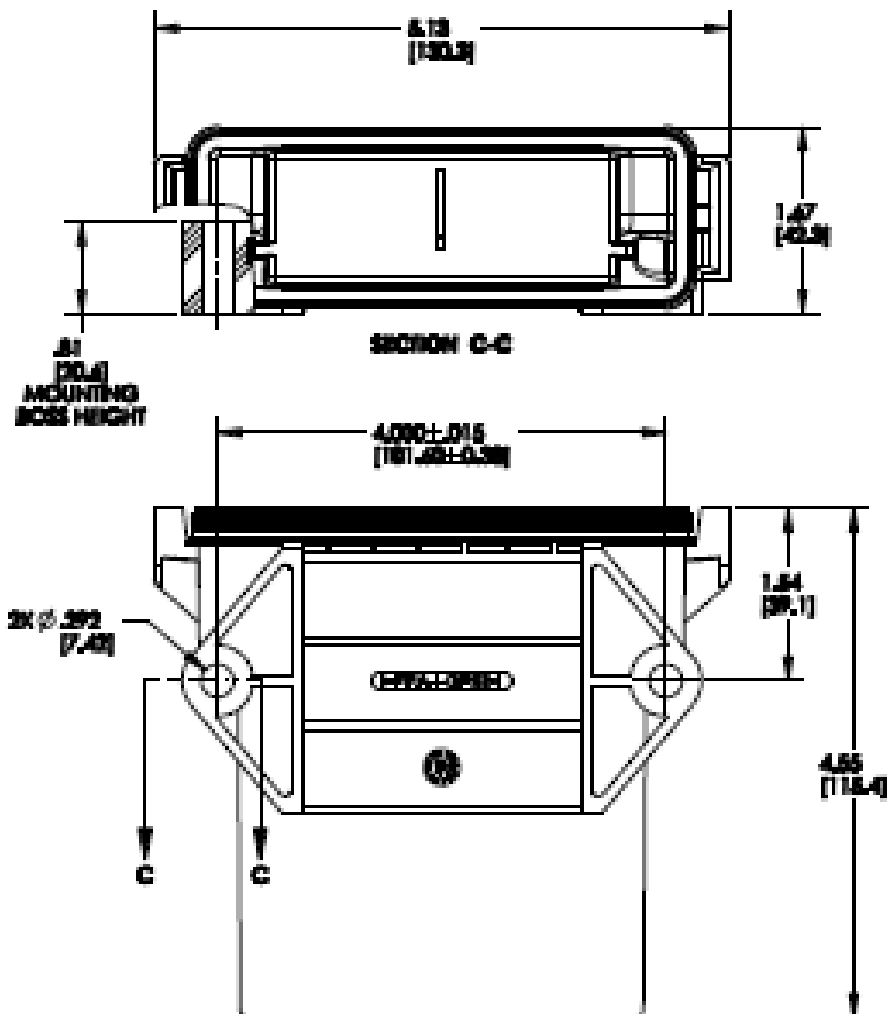
**INSTALLAZIONE REP-200-001**



**REPA-200 EMCME**

# Regolatore Elettronico per Valvole Proporzionali Doppio Solenoide

## DIMENSIONI



L'azienda non si assume nessuna responsabilità per eventuali errori che potrebbero essere presenti in questo documento e si riserva anche il diritto di modificare le descrizioni e dati senza preavviso.

