

SCS-006

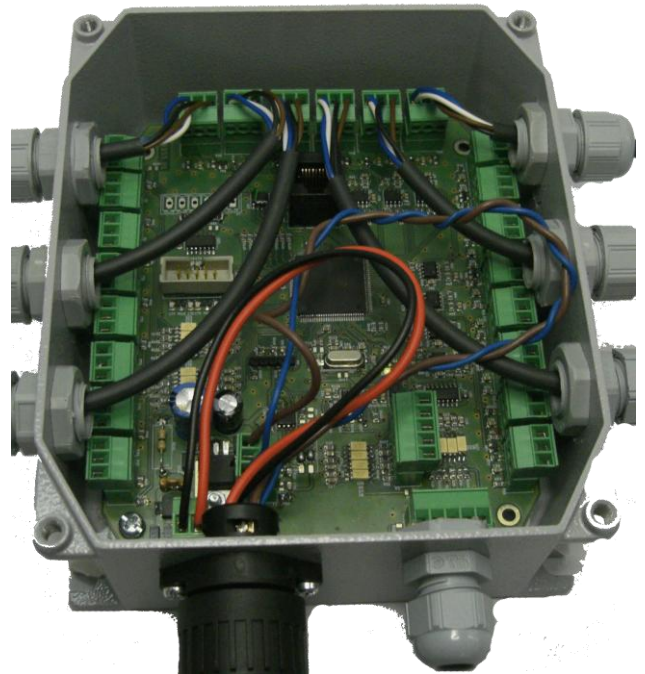
Scheda Controllo Segnali 006

Il dispositivo "SCS-006" è una scheda di controllo con svariati ingressi ed uscita in CAN-Bus J1939 o CAN-Open, questa scheda trova applicazione nelle più svariate richieste di interfacciamento di un sistema analogico con uno a CAN.

E' possibile usare il controllo SCS-006 anche per la gestione dei sensori di posizionamento macchina con l'invio dei segnali tramite CAN alla centralina di gestione.

CARATTERISTICHE TECNICHE:

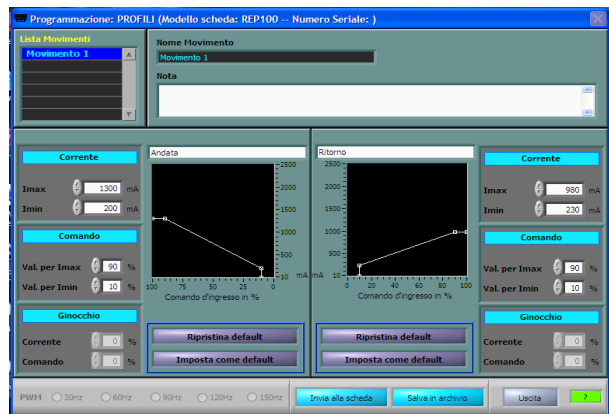
- Alimentazione:.....10V/30V
- Corrente assorbita:.....200mA
- Memorizzazione :.....EPROM125Byte
- 8 Ingressi Digitali optoisolatia 3 pin Vcc,Segnale,Gnd
- 14 Ingressi Analogici (Digitali)..... 0-5V,0-10V,4-20Ma
a 3 pin Vcc,Segnale,Gnd
- 1 Uscita Morsetto passo 3,81.....RS 422/485
- 1 Uscita Morsetto passo 3,8.....CAN-Bus 5V
- 1 Uscita connettore DIN10 poli.....SPI o 8 In/Out
- 2 Ingressi encoder..... segnali A,B,Zero
- Protocollo di comunicazione.....CAN-Bus J1939
- Temperatura di funzionamento:.....-40+85°C
- Contenitore Metallico:.....141x166x64
- Grado di protezione:.....IP66/67



Programmazioni tramite PC (con software gamma 1 suite ed interfaccia USB –SPI):

**PRODOTTO CONFORME ALLA DIRETTIVA EUROPEA
RHOS 2002/95/CE
Certificazione CE**

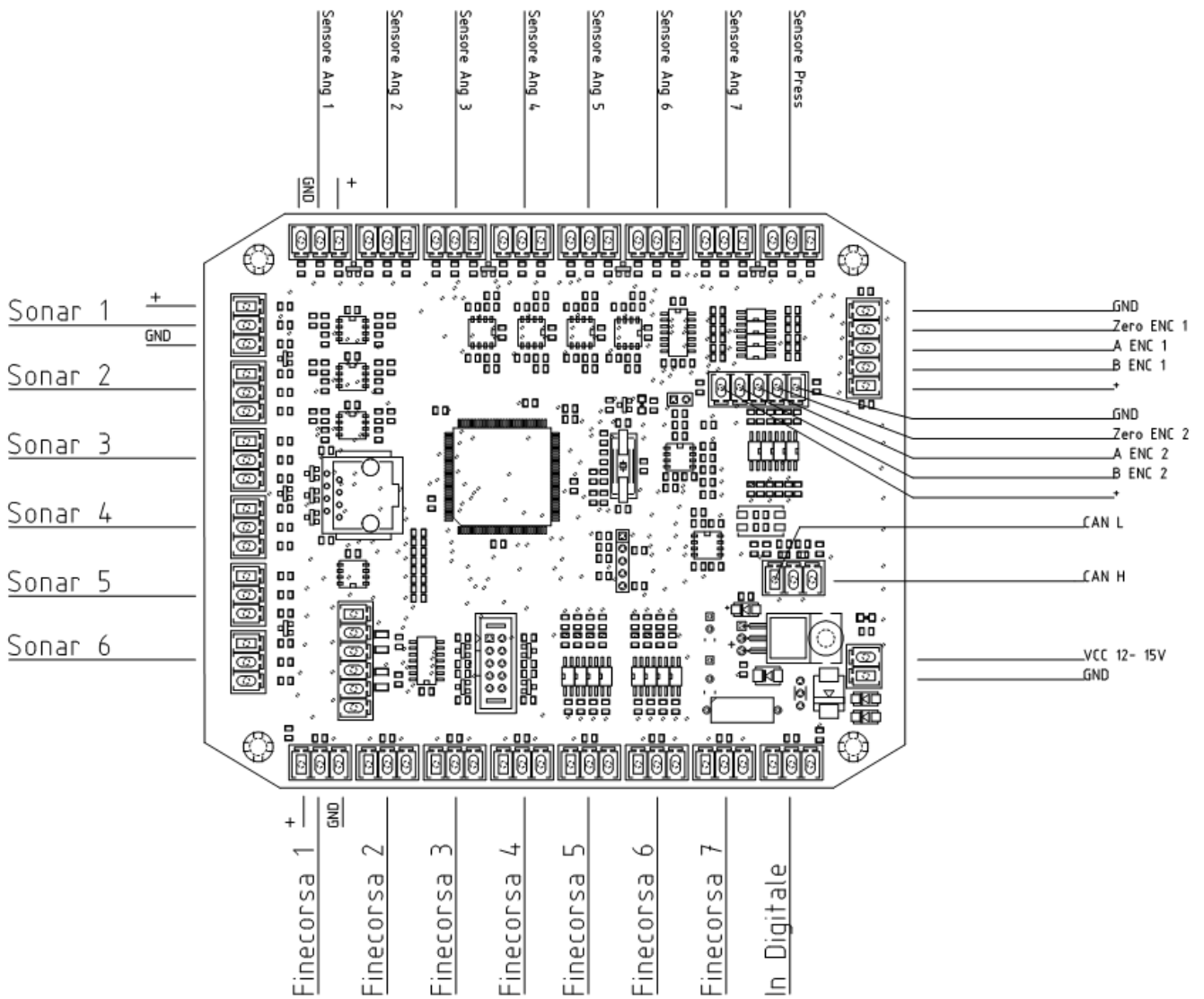
Codice Articolo : F00225-0000-000



SCS-006

Scheda Controllo Segnali 006

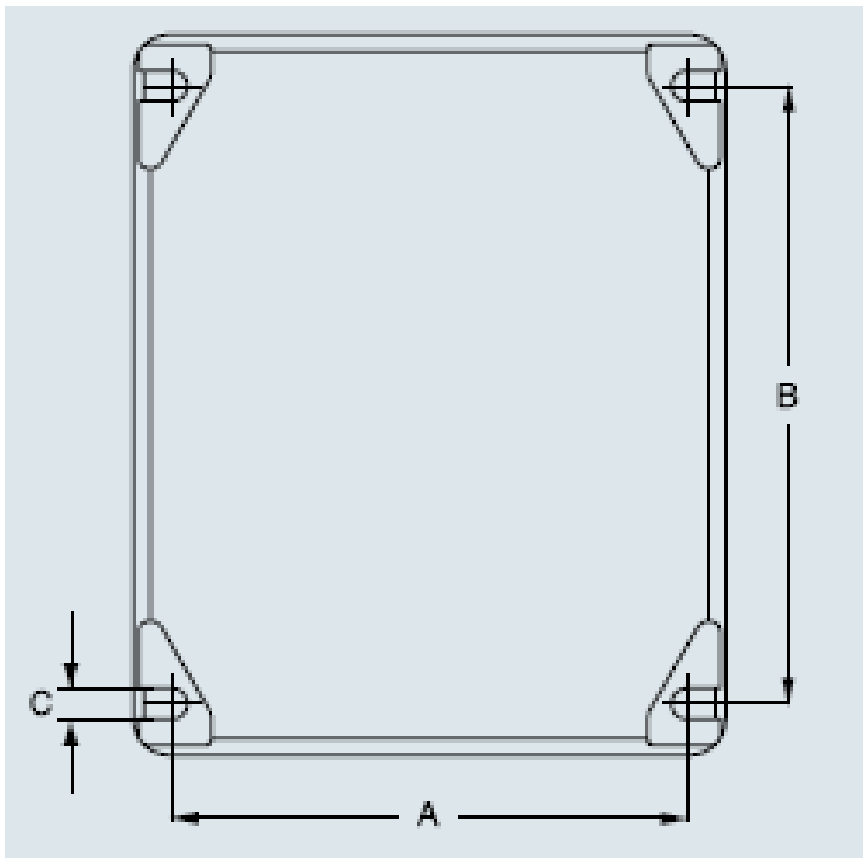
Cablaggio Scheda:



SCS-006

Scheda Controllo Segnali 006

INTERASSE DI FISSAGGIO IN mm



- A = 125mm
- B = 144mm
- C = 6,5mm



SCS-006

Scheda Controllo Segnali 006

L'azienda non si assume nessuna responsabilità per eventuali errori che potrebbero essere presenti in questo documento e si riserva anche il diritto di modificare le descrizioni e dati senza preavviso.

