

SMI-10-16P

Modulo Interfaccia 10-16 poli

La scheda Modulo Interfaccia 10-16 Poli viene utilizzata nelle applicazioni cui è richiesto il pilotaggio di due attuatori contemporaneamente, come ad esempio nei blocchi idraulici quando si deve pilotare la valvola del movimento con la chiamata olio (o la messa in scarico). E' possibile pilotare 10-16 valvole movimento e 1 valvola di scarico (in comune).

CARATTERISTICHE TECNICHE:

TENSIONE MAX:.....100V
CADUTA DI TENSIONE MAX SULL'USCITA:.....0,65V
TEMPO DI RISPOSTA:.....nessun ritardo
CAMPO DI TEMPERATURA:.....-40°C÷150°C
CORRENTE MASSIMA IN USCITA:.....2-4 A
GRADO DI PROTEZIONE:.....resinatura

ALTRE VERSIONI:.....morsetto a vite,
morsetto a molla , diodo di ricircolo per la valvola

**PRODOTTO CONFORME ALLA DIRETTIVA EUROPEA RHOS
2002/95/CE**

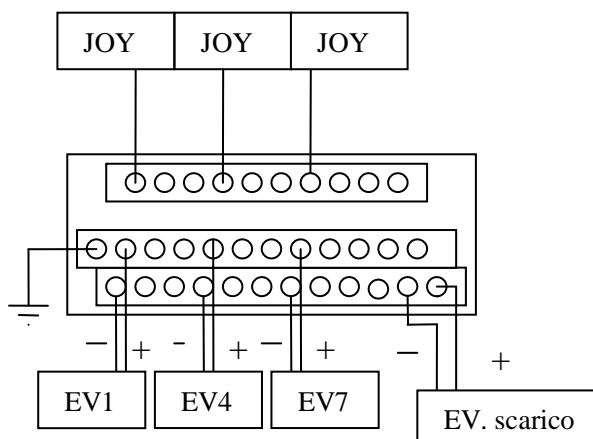


COICE PRODOTTO : F00041-10MM-002 Modulo Interf. 10P 2A. con Morsetto A Molla
F00041-10MV-002 Modulo Interf. 10P 2A. con Morsetti A Vite
F00041-1000-002 Modulo Interf. 10P 2A. senza Morsetti
F00041-10MM-004 Modulo Interf. 10P 4A. con Morsetto A Molla
F00041-10MV-004 Modulo Interf. 10P 4A. con Morsetti A Vite
F00041-1000-004 Modulo Interf. 10P 4A. senza Morsetti
F00041-16MM-002 Modulo Interf. 16P 2A. con Morsetto A Molla
F00041-16MV-002 Modulo Interf. 16P 2A. con Morsetti A Vite
F00041-1600-002 Modulo Interf. 16P 2A. senza Morsetti
F00041-16MM-004 Modulo Interf. 16P 4A. con Morsetto A Molla
F00041-16MV-004 Modulo Interf. 16P 4A. con Morsetti A Vite
F00041-1600-004 Modulo Interf. 16P 4A. senza Morsetti

FUNZIONAMENTO

Collegare i segnali sul morsetto singolo 10poli J1 e le valvole sul morsetto due livelli 12 poli J2 con il negativo (GND) sotto e il positivo sopra.

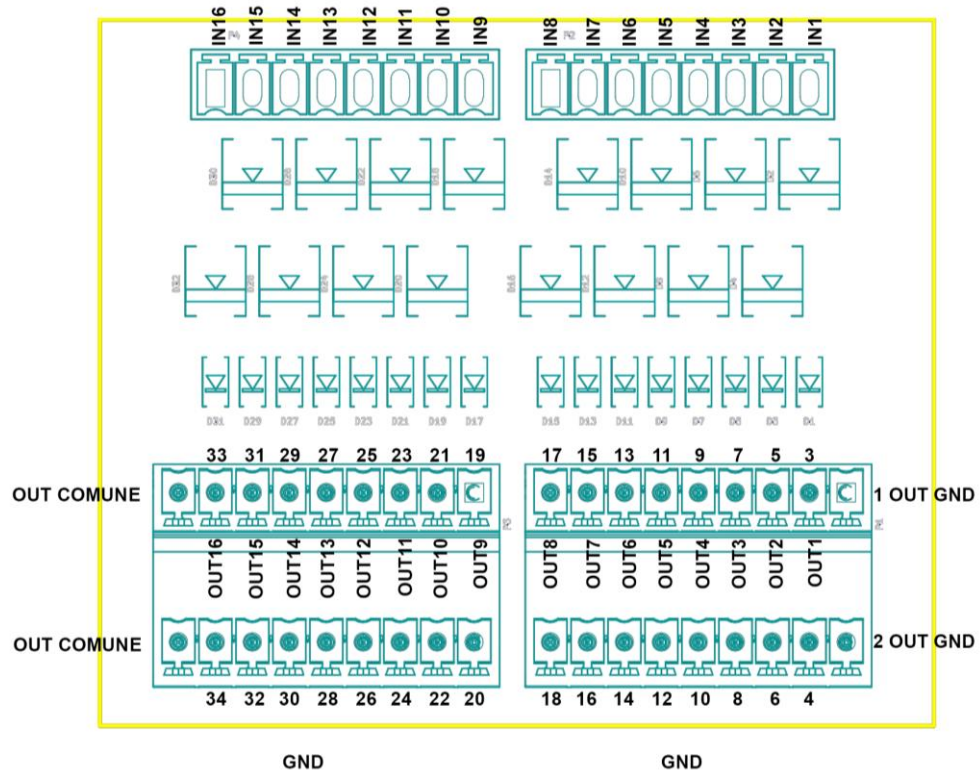
SCHEMA DI COLLEGAMENTO VERSIONE SMI-10



SMI-10-16P

Modulo Interfaccia 10-16 poli

SCHEMA DI COLLEGAMENTO VERSIONE SMI-16



ATTENZIONE

Se si usa la scheda modulo interfaccia 10 poli direttamente sulle valvole, accertarsi che l'assorbimento delle valvole non sia superiore a 2 A Per i modelli F00041-xxx-002 e di 4 A per i modelli F00041-xxx-004

73 cm



86cm

L'azienda non si assume nessuna responsabilità per eventuali errori che potrebbero essere presenti in questo documento e si riserva anche il diritto di modificare le descrizioni e dati senza preavviso.