

SMI-10P

Modulo Interfaccia 10 poli

La scheda Modulo Interfaccia 10 Poli viene utilizzata nelle applicazioni cui è richiesto il pilotaggio di due attuatori contemporaneamente, come ad esempio nei blocchi idraulici quando si deve pilotare la valvola del movimento con la chiamata olio (o la messa in scarico). E' possibile pilotare 10 valvole movimento e 1 valvola di scarico (in comune).

CARATTERISTICHE TECNICHE:

TENSIONE MAX:.....100V
 CADUTA DI TENSIONE MAX SULL'USCITA:.....0,65V
 TEMPO DI RISPOSTA:.....nessun ritardo
 CAMPO DI TEMPERATURA:.....-40°C÷150°C
 CORRENTE MASSIMA IN USCITA:.....2-4 A
 GRADO DI PROTEZIONE:.....resinatura

ALTRE VERSIONI:.....morsetto a vite,
 morsetto a molla , diodo di ricircolo per la valvola

**PRODOTTO CONFORME ALLA DIRETTIVA EUROPEA RHOS
 2002/95/CE**

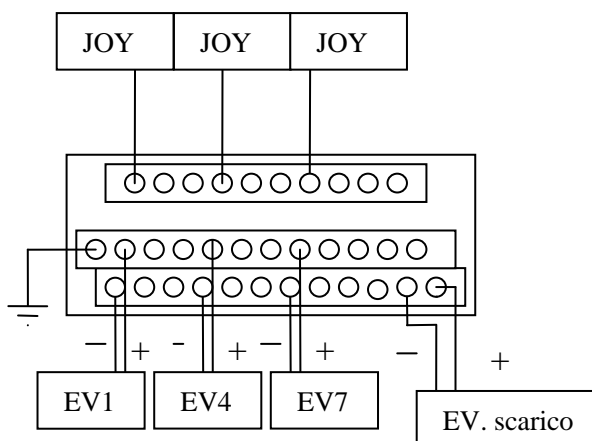


- COICE PRODOTTO :**
- F00041-00MM-002 Modulo Interf. 10P 2A. con Morsetto A Molla
 - F00041-00MV-002 Modulo Interf. 10P 2A. con Morsetti A Vite
 - F00041-0000-002 Modulo Interf. 10P 2A. senza Morsetti
 - F00041-00MM-004 Modulo Interf. 10P 4A. con Morsetto A Molla
 - F00041-00MV-004 Modulo Interf. 10P 4A. con Morsetti A Vite
 - F00041-0000-004 Modulo Interf. 10P 4A. senza Morsetti

FUNZIONAMENTO

Collegare i segnali sul morsetto singolo 10poli J1 e le valvole sul morsetto due livelli 12 poli J2 con il negativo (GND) sotto e il positivo sopra.

SCHEMA DI COLLEGAMENTO



ATTENZIONE

Se si usa la scheda modulo interfaccia 10 poli direttamente sulle valvole, accertarsi che l'assorbimento delle valvole non sia superiore a 2 A Per i modelli F00041-xxxx-002 e di 4 A per i modelli F00041-xxxx-004



Unify Electronic
Progettazione e Costruzione
Apparecchiature Elettroniche

SMI-10P

Modulo Interfaccia 10 poli

L'azienda non si assume nessuna responsabilità per eventuali errori che potrebbero essere presenti in questo documento e si riserva anche il diritto di modificare le descrizioni e dati senza preavviso.

