

TCM2J1A4PL2P

TELECOMANDO A MARSUPIO 8 COMANDI

ALIMENTAZIONE:.....da 8V @ 30V
 AUTOCONSUMO:.....300mA @ 12V
 MICROCONTROLLORE:.....32 bit
 MEMORIA FLASH:.....512Kb
 MEMORIA RAM:.....64Kb
 FREQUENZA :.....66MHz
 INGRESSI DIGITALI OPTOISOLATI:.....8
 INGRESSI ANALOGICI:.....4
 RISOLUZIONE INGRESSI ANALOGICI:.....10Bit
 USCITA ALIMENTAZIONE AUSILIARIA:.....2 da+ 5V
 MAX. CORRENTE ALIMENTAZIONE AUSILIARIA:.....100mA
 VALORI POTENZIOMETRO CONSIGLIATI:.....4K7/10K
 RIFERIMENTO D'INGRESSO:.....0 -5 V / 0-10V/ Frequenza
 0-5V(2,5V centrale)/0-10V(5V centrale) / 0-Vcc/ 4-20mA
 FREQUENZA IN:.....da 20Hz @ 20KHz
 FREQUENZA IN mod. PTO:.....da 50Hz @ 10KHz
 USCITE PWM:.....4
 USCITE ON/OFF:.....1
 CORRENTE DI REGOLAZIONE
 ELETTROVALVOLE PROPORZIONALI:.....da 0.05A @ 2,5 A
 REGOLAZIONE CORRENTE Imin., Imax:.....0 – 50%
 REGOLAZIONE TEMPO DI RAMP:.....0 – 10Sec
 PWM:.....60Hz- 330Hz
 RISOLUZIONE PWM:.....10 Bit
 TOLLERANZA :.....+/-2%
 CAMPO DI TEMPERATURA:.....-15°C ÷ +80°C
 TERMINAZIONI:.....SHS Harness Connectors
 GRADO DI PROTEZIONE:.....IP67-IP69K
 FILTRI EMI :.....opzional.....Tutti gli ingressi e uscite
 CAN-BUS : opzionale con protocollo fornito dal cliente
 USCITE PROTETTE AL CORTOCIRCUITO
 SEGNALAZIONE VALVOLA INTERROTTA O ASSENTE
 PROGRAMMAZIONE PARAMETRI Imin., Imax., Rampe,
 Riferimento d' Ingresso, Alimentazione Valvole, PWM di lavoro,
 Regolazione sensibilità del segnale d'ingresso

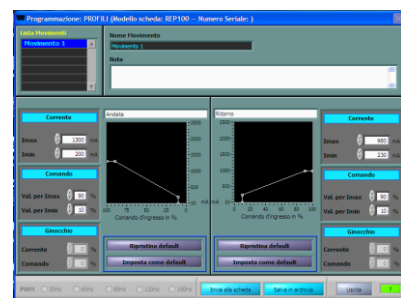


Immagine Sistema di Programmazione Gamma 1 SUITE

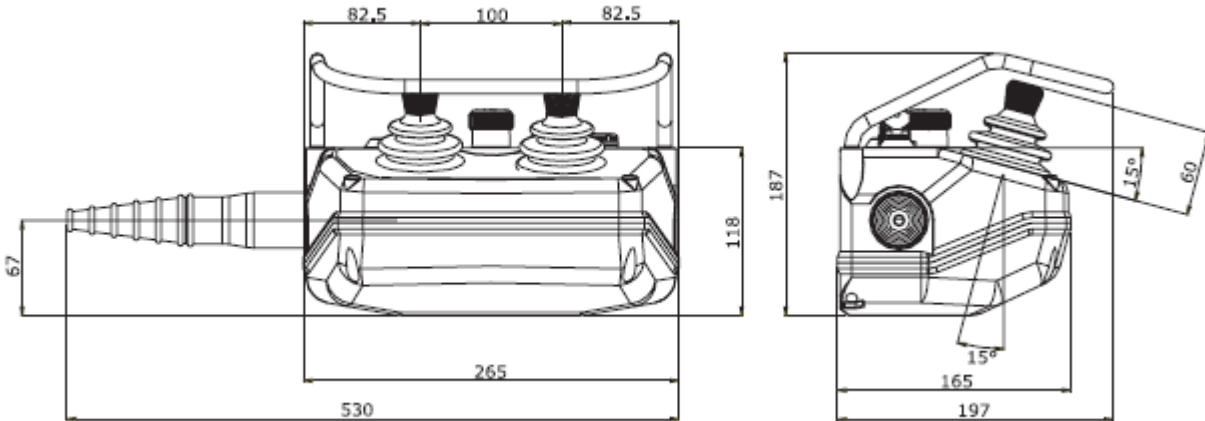
**PRODOTTO CONFORME ALLA DIRETTIVA EUROPEA RHOS
 2002/95/CE**
Certificazione CE
**Compatibilità elettromagnetica Norme Europee EN61000-6-2 immunità industriale
 EN 61000-6-4 Emissione.**



TCM2J1A4PL2P

TELECOMANDO A MARSUPIO 8 COMANDI

DIMENSIONI



L'azienda non si assume nessuna responsabilità per eventuali errori che potrebbero essere presenti in questo documento e si riserva anche il diritto di modificare le descrizioni e dati senza preavviso.

